



# ООО «ИНАГРОТЕХ»

ОФИЦИАЛЬНЫЙ ПОСТАВЩИК ЖАТОК OROS В РОССИИ



## Коммерческое предложение

### Жатка для уборки кукурузы OROS H S A III

ООО «Инагротех» является официальным дистрибьютором жаток OROS (Венгрия) на территории России. Жатки OROS предназначены для уборки кукурузы с максимальной производительностью, минимальными потерями и с измельчением стебельной массы и сорняка междурядий.

#### Основные узлы:

##### *Цепная передача бокового привода*

*Проверенная временем цепная передача бокового привода. 25ая однорядная цепь передает крутящий момент от карданной передачи к сборочным узлам жатки. Цепь смазывается и натягивается автоматически. На каждую цепную передачу приходится по 4 сборочных узла.*



*Фрикционная муфта на приводных карданах. Момент срабатывания установлен заводом. Не требует ежедневного обслуживания.*

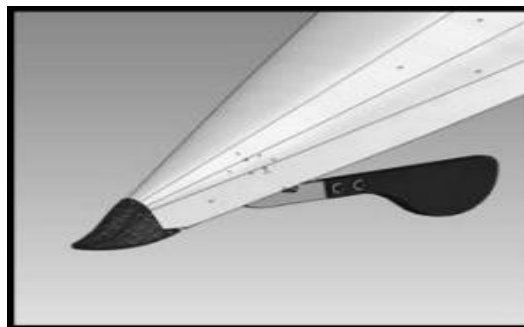


*Подшипники протягивающего вальца шариковые закрытого типа. Не требует ежедневной смазки.*



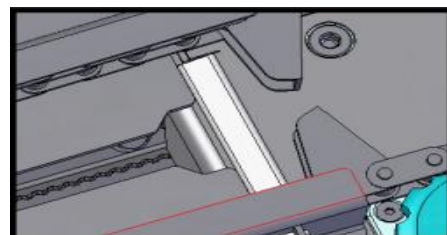
*На жатке установлены датчики копира рельефа . Данная система позволяет работать на сложных ландшафтах максимально эффективно.*

*Система подключена к гидросистеме комбайна и в автоматическом режиме компенсирует неровности рельефа по ходу движения жатки OROS.*

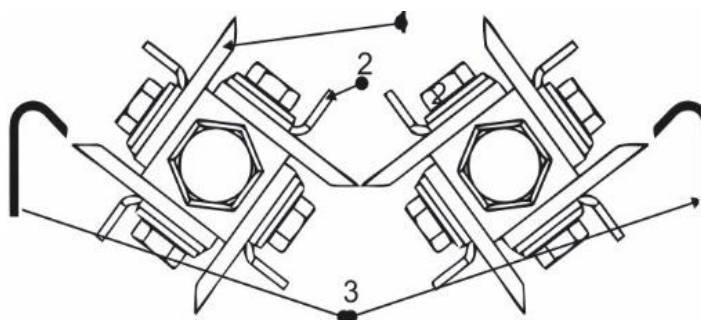


*Жатка имеет прочные, пластиковые рядоделители окрашенные в цвет Вашего комбайна. Увеличенные борта позволяют плавно и без потерь подавать стебли к режущему аппарату. Чугунные наконечники защищают делители от повреждения.*

*Початкоотделительные пластины расположены над протягивающими вальцами. Зазор между пластинами регулируется гидравлически из кабины комбайна кнопкой регулировки мотовила.*



### **Режущий аппарат**



*Протягивающие вальцы оснащены ножами (1) Применение которых позволяет увеличить скорость уборки до 12 км.ч. обеспечивая при этом уборку без потерь и качественное измельчение листостебельной массы. Ребристыми пластинами (2) за счет которых происходит протягивание стебля вниз к измельчителю. Початок отделяется от стебля на початкоотделительных пластинах и с помощью ложечных цепей подаются к конульному шнеку. Данная конструкция отправляет*

*на обмолот исключительно початки, не перегружая комбайн лишней стебельной массой. Это позволяет максимально эффективно использовать пропускную способность Вашего комбайна, экономя при этом на топливе. Также на сборочном узле установлены противорежущие пластины, препятствующие наматыванию волокон стебля либо сорняка на вальцы.*

*Применение жаток, протягивающие вальцы которых не имеют ребристых пластин (2), приводит к перегрузке молотилки комбайна срезанной листостебельной массой, что в свою очередь сокращает скорость комбайна при уборке кукурузы .*

**Спецификация №1**

**Жатка OROS III 8R + Chop**

**8 рядков с междурядьем 70см**

**Боковой редукторный привод с цепной передачей оборудован автоматическим натяжителем и автоматической смазкой**

**Русло с протягивающими пластинами, с эффектом расщепления стебля кукурузы вдоль волокон.**

**Стеблеизмельчитель**

**Пластиковые рядоделители в цвет комбайна**

**Предохранительная муфта фрикционная на каждом карданном приводе**

**Регулировка отрывных пластин гидравлическая**

**Повышенная боковина для уборки высокостебельной кукурузы**

**Адаптирована под комбайн указанном в заявке (проставка, расположение привода, мультимуфта)**

**Система автоконтур**

ООО «Инагротех» официальный представитель «OROS» в России

Центральный офис: 400005, г.Волгоград, пр.Ленина 92,

Ростовское представительство: г.Ростов-на-Дону

e-mail: [grishanov@oros.ru](mailto:grishanov@oros.ru)

Гришанов Борис

Телефон: +7 903 437 74 97