



# ООО «ИНАГРОТЕХ»

ОФИЦИАЛЬНЫЙ ПОСТАВЩИК ЖАТОК OROS В РОССИИ



## Коммерческое предложение

### Жатка для уборки кукурузы OROS RUS

ООО «Инагротех» является официальным дистрибьютором жаток OROS (Венгрия) на территории России. Жатки OROS предназначены для уборки кукурузы с максимальной производительностью, минимальными потерями и с измельчением стебельной массы и сорняка междурядий.

#### Основные узлы:

##### *Цепная передача бокового привода*

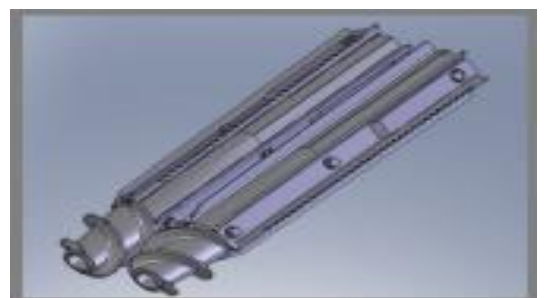


*Проверенная временем цепная передача бокового привода. 19ая двухрядная цепь передает крутящий момент от карданной передачи к сборочным узлам жатки. На каждую цепную передачу приходится по 4 сборочных узла.*

*Фрикционная муфта на приводных карданах. Момент срабатывания установлен заводом. Не требует ежемесячного обслуживания.*



*Подшипники протягивающего вальца игольчатого типа. Требует ежемесячной смазки.*

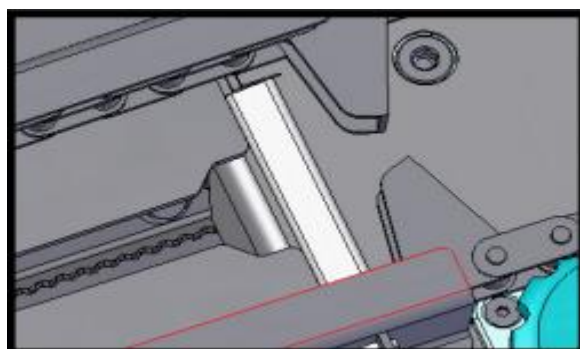




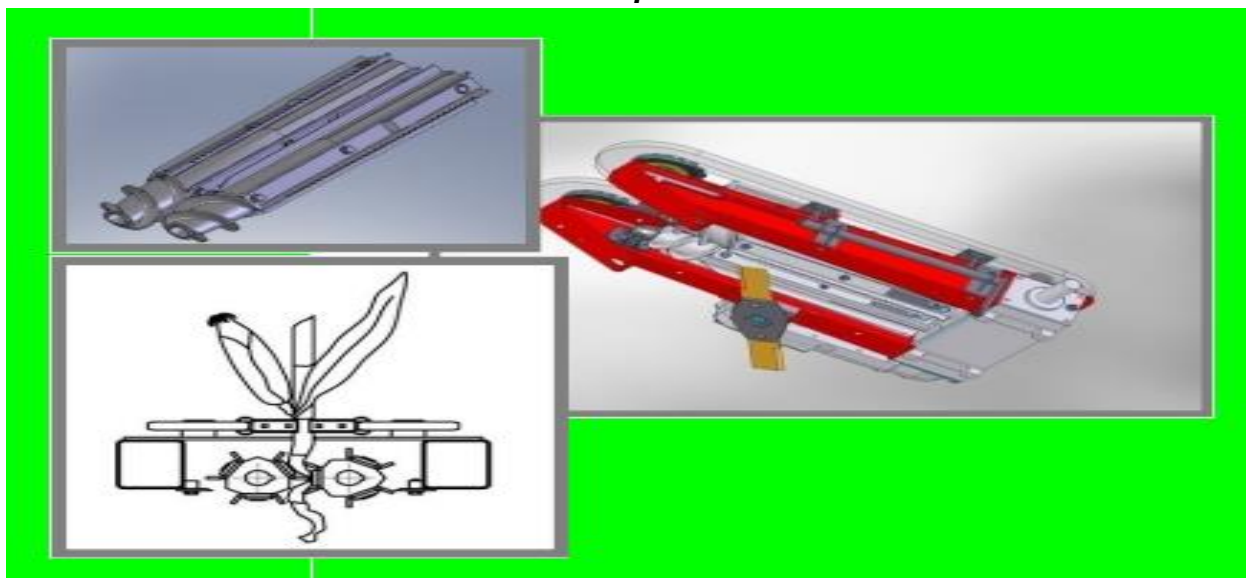
### **Делители**

**Жатка имеет прочные пластиковые рядоделители, Увеличенные боковые борта позволяют плавно и без потерь подавать стебли к режущему аппарату. Чугунные наконечники защищают делители от повреждения.**

Початкоотделительные пластины расположены над протягивающими вальцами. Зазор между пластинами регулируется в одной точке на раме жатки.



### **Режущий аппарат**



**Протягивающие вальцы оснащены съемными ребристыми пластинами за счет которых происходит протягивание стебля вниз к измельчителю. Початок отделяется от стебля на початкоотделительных пластинах и с помощью ложечных цепей подаются к конусному шнеку. Данная конструкция отправляет на обмолот исключительно початки, не перегружая комбайн лишней стебельной массой. Это позволяет максимально эффективно использовать пропускную способность Вашего комбайна, экономя при этом на топливе.**

## **Защита колес от стерни**



Система защиты колес от стерни позволяет при работе защитить колеса комбайна от проколов. Конструкция простая, надежная и легко монтируемая на жатку.

### **Спецификация №1**

**Жатка OROS RUS 8R + Chop**

**8 рядков с междурядьем 70см**

**Боковой привод с цепной передачей**

**Русло с протягивающими пластинами, с эффектом расщепления стебля кукурузы вдоль волокон.**

**Стеблейзмельчитель с функцией порядкового отключения**

**Пластиковые рядоделители белые**

**Предохранительная муфта фрекционная на каждом карданном приводе**

**Регулировка отрывных пластин в одной точке**

**Повышенная боковина для уборки высокостебельной кукурузы**

**Адаптирована под комбайн указанном в заявке (проставка, расположение привода, мультимуфта)**

### **Контакты:**

ООО «Инагротех» официальный представитель «OROS» в России

Центральный офис: 400005, г.Волгоград, пр.Ленина 92,

Ростовское представительство: г.Ростов-на-Дону

e-mail: [grishanov@oros.ru](mailto:grishanov@oros.ru)

Гришанов Борис

Телефон: +7 903 437 74 97