

Компания VABS GROUP

VABS
GROUP

ЗЕРНОВЫЕ НОРИИ ОТ ПРОИЗВОДИТЕЛЯ

Ускорьте транспортировку зерна в 3 раза
с помощью ковшовых норий VABS

Компания VABS GROUP основанная в ноябре 2006 года, на сегодняшний день входит в число крупнейших производителей промышленного оборудования в России и СНГ.

Предприятие производит различные виды промышленного оборудования собственной разработки и является комплексным интегратором систем ЧПУ и сварочного оборудования.



Мы даем готовое
решение задач



Более 1000
реализованных решений

Наши преимущества

VABS
GROUP



Специальные
предложения
для дилеров



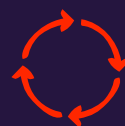
Трехступенчатый
контроль качества отк



Расширенная
гарантия
14 месяцев



Гибкая
ценовая политика

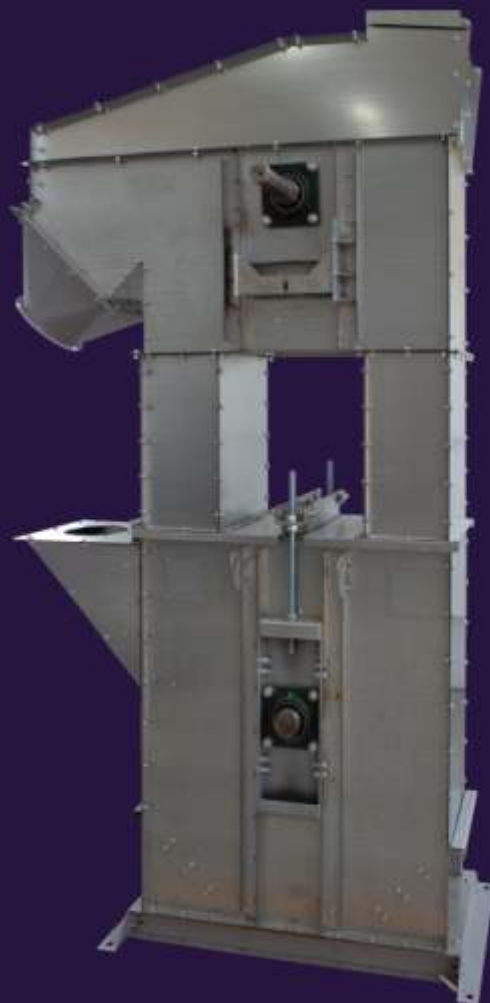


Отгружаем со
склада через 3 дня
после заключения договора



Работа без
посредников

Нория Н50



Нория Н100

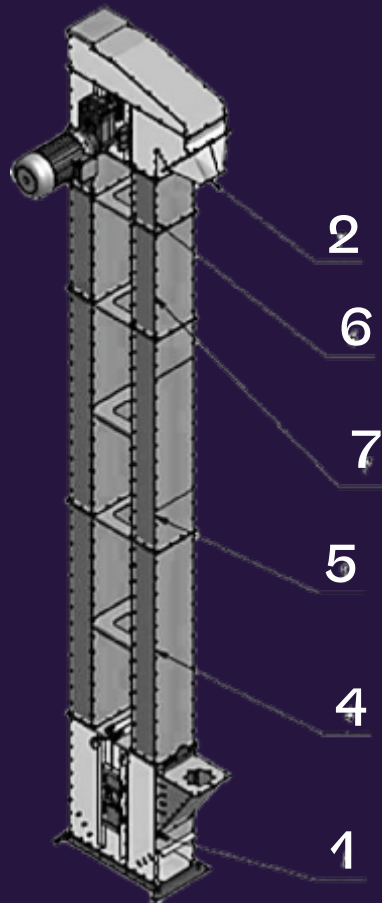


Габаритные размеры и характеристики норий



Наименование показателя	H50	H100
Производительность, т/час, не менее	50	
Тип нории	Стационарный вертикальный самонесущий ленточно-ковшовый конвейер	
Высота подъема материала, м	6-32	
Скорость движения ленты, м/с	1,3-3,4	
Напряжение электрической сети, В	380	
Мощность электродвигателя, кВт	4-15	
Дробление зерна, не более %	1	
Ширина, мм	300±50	610±50
Высота, мм	В зависимости от модификации	В зависимости от модификации
Длинна, мм	1150±100	1450±100
Материал ковша	Полимер/Сталь	
Объем ковшей, л	1,1	2,17
Тип привода	Цилиндрический мотор-редуктор	

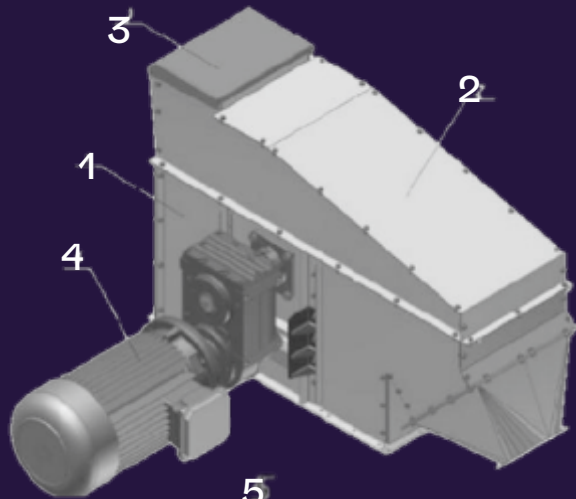
Устройство и принцип работы



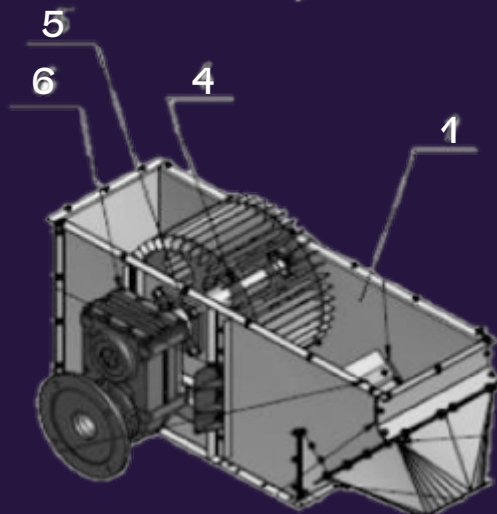
- 1 - станция натяжная
- 2 - станция приводная
- 4, 5, 6, 7 - секции шахты

Принцип работы нории состоит в следующем: насыпной груз подается в загрузочный люк натяжной станции 1. Затем он зачерпывается ковшами, закрепленными на непрерывной норийной ленте. Лента с загруженными ковшами движется к приводной станции по шахте, состоящей из прямоугольных секций 4-7. В приводной станции 2, под действием центробежной силы груз выгружается через разгрузочный патрубок. Далее лента с пустыми ковшами возвращается к натяжной станции для загрузки.

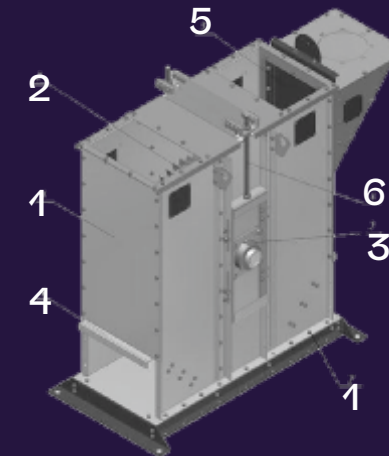
Станция натяжная



Состоит из:
Каркаса - 1
Крышки каркаса - 2
Крышки взрыворазрядной - 3
Приводного барабана - 4
Подшипниковых опор - 5
Электропривода - 6

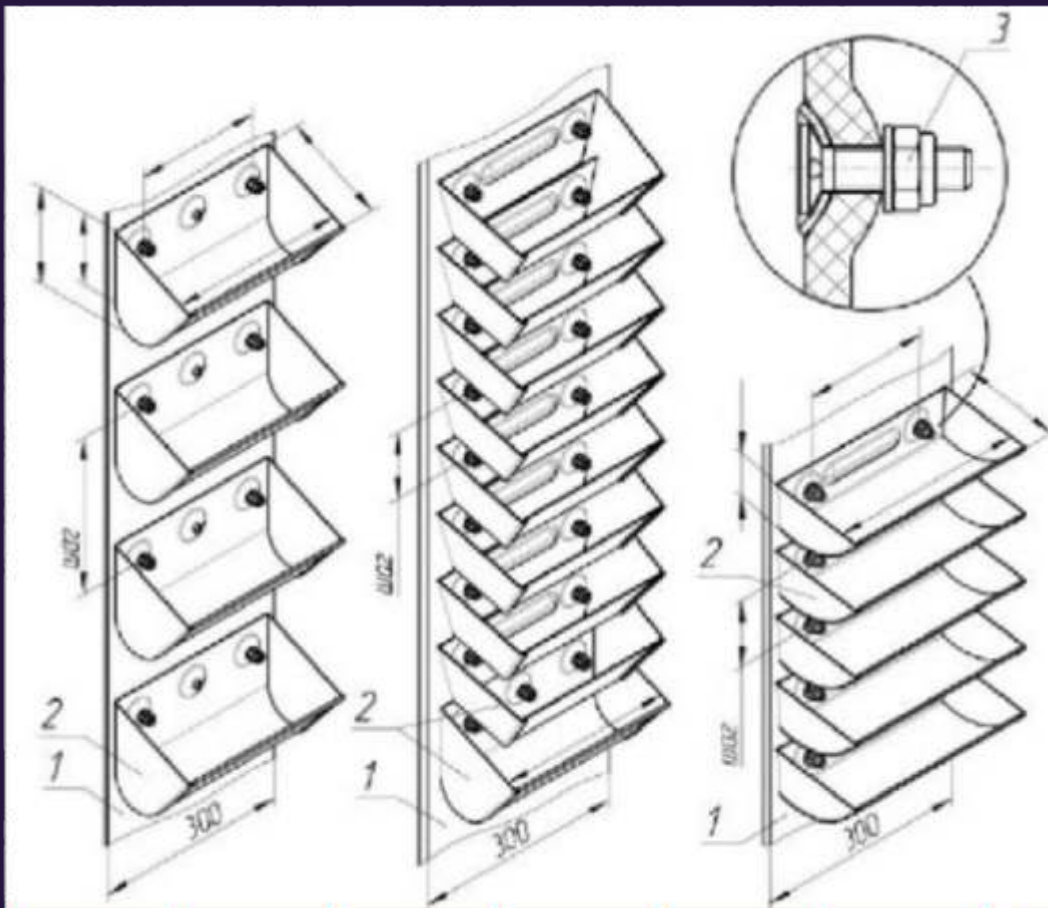


Станция приводная



Станция натяжная состоит из:
корпуса - 1, барабана натяжного - 2,
подшипниковых опор - 3.
С обоих концов вала барабана натяжного
расположены натяжные винты - 4.
На боковой поверхности корпуса расположен шибер
загрузки - 5.
Внизу корпуса предусмотрены шиберы разгрузки - 6
для очистки станции. С помощью натяжных винтов
производится натяжение ленты и регулировка
барабана с целью предотвращения выхода ленты за
пределы барабана

Лента с ковшами



Лента - 1
Ковш - 2
Крепеж - 3

По желанию заказчика, нория может быть оснащена приборами контроля работы. В этом случае устанавливается секция монтажная с местами под установку датчиков (датчик контроля сбегания ленты ДС-2, устройство контроля скорости ленты РДКС-04), а приводная станция комплектуется сигнализатором уровня БСУ-1.

Также возможно оснащение нории взрыворазрядными устройствами. Взрыворазрядные клапаны устанавливаются на приводной станции и, в зависимости от высоты нории, необходимое количество клапанов на проходных секциях.

Преимущества наших норий

VABS
GROUP



Наши нории собраны из качественных, проверенных временем комплектующих. Пластиковые ковши легкие, не подвержены коррозии, аккуратно перемещают сыпучие смеси



Наши редукторы имеют износостойкую конструкцию корпуса, которая увеличивает запас рабочего ресурса, а также стабильную работу при изменении внешних температур.



Корпус нории выполнен из оцинкованной стали, которая позволит прослужить системе в разы дольше



Все кронштейны проходят гальваническую обработку

Что Вы получите в результате покупки

VABS
GROUP



Комплект оборудования, собранный под Ваши потребности с гарантией 14 месяцев



При самостоятельной установке - комплект чертежей для осуществления монтажных работ



Руководство по эксплуатации оборудования



Постгарантийный сервис

Реальные фото наших норий

VABS
GROUP



ОБЪЕДИНЯЯ УСИЛИЯ

Руководитель отдела продаж
Евгений Люшнин

Мобильный: +7 (927) 522-43-00

Рабочий: +7 8442 96-22-69

Эл. почта: lushnin@vabs.ru

**ОБЪЕДИНЯЯ
УСИЛИЯ**