

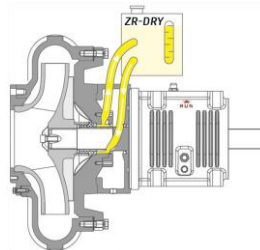
Zvezda RUS C4-450/140

ЦЕНТРОБЕЖНЫЙ НАСОС



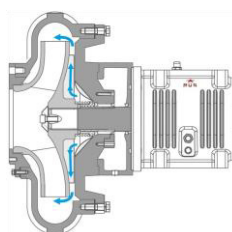
ПРЕИМУЩЕСТВА - КОНСТРУКТИВНЫЕ ОСОБЕННОСТИ

★ ZR-DRY СИСТЕМА СМАЗКИ ТОРЦЕВОГО УПЛОТНЕНИЯ



Обеспечивает непрерывное охлаждение и смазку торцевого уплотнения, полностью исключая возможность повреждения данного узла при вращении в сухом режиме в течении длительного времени. Применяется для возможности работы насоса без перекачиваемой жидкости в корпусе (первый запуск, аварийная ситуация и др.)

★ ZR-SEAL PROTECT СИСТЕМА ЗАЩИТЫ ТОРЦЕВОГО УПЛОТНЕНИЯ



Обеспечивает вымывание абразивных частиц из зоны торцевого уплотнения и снижает осевые нагрузки на подшипниковые узлы насоса. Применяется для существенного увеличения срока службы торцевого уплотнения и снижения нагрузки на подшипники насоса.

РАБОЧИЕ ПАРАМЕТРЫ

ПРОИЗВОДИТЕЛЬНОСТЬ	мин. 50 м ³ /ч	макс. 450 м ³ /ч
НАПОР	мин. 20 м	макс. 140 м
ПЕРЕКАЧИВАЕМАЯ ЖИДКОСТЬ	вода, загрязненная вода, грязная вода, навоз	
Температура перекачиваемой жидкости	0...+40°C	
Допустимый размер включений	до 76 мм	

ГИДРАВЛИЧЕСКИЕ ДАННЫЕ

Производительность	400 м ³ /ч
Напор	122 м
Мощность на валу	195 кВт
Гидравлический КПД	69 %
NPSHr	6,7 м

ПРИСОЕДИНИТЕЛЬНЫЕ РАЗМЕРЫ

Диаметр всасывающего патрубка	127 мм
Диаметр напорного патрубка	102 мм
ВЕС	440 кг

АГРЕГАТИРОВАНИЕ С ДВИГАТЕЛЕМ

Дизельный	по стандарту SAE
Электрический	через муфту или шкив

АНАЛОГ

Cornell 4NHTB

СТАНДАРТНЫЕ МАТЕРИАЛЫ

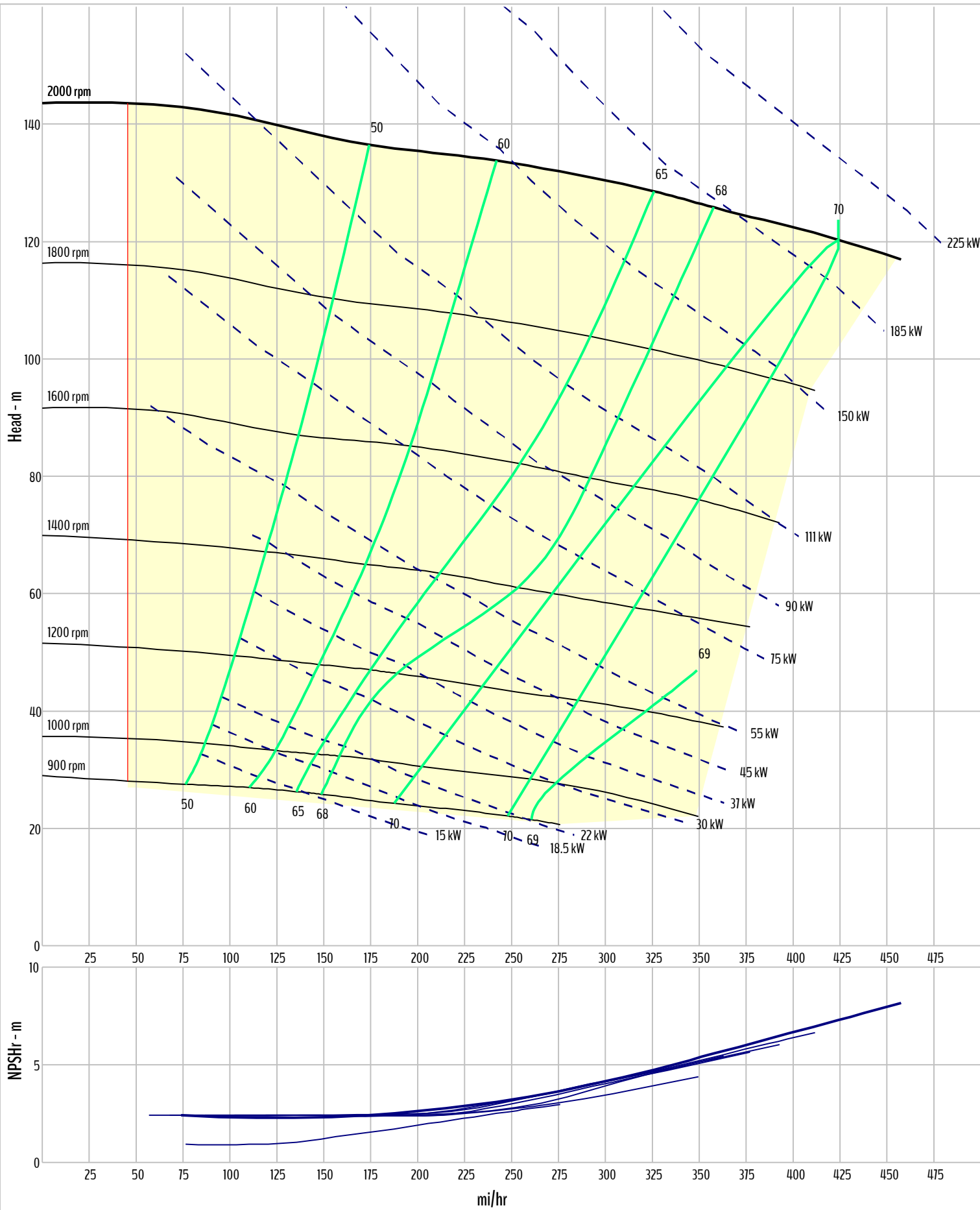
Корпус насоса	Чугун СЧ25
Рабочее колесо	Высокопрочный чугун ВЧ40
Кольцо износа	Высокоуглеродистая нержавеющая сталь 40X13
Вал	Высокоуглеродистая нержавеющая сталь 40X13
Втулка вала	Высокоуглеродистая нержавеющая сталь 40X13
Корпус подшипникового узла	Чугун СЧ25

ТИП УПЛОТНЕНИЯ ВАЛА НАСОСА

Торцевое уплотнение	одинарное, механическое, с возможностью работы насоса в режиме сухого хода
Пара трения	карбид кремния
Уплотнительная манжета	фторэластомер с повышенной устойчивостью к абразивным частицам
Корпус и пружина	нержавеющая сталь

ПОДШИПНИКИ

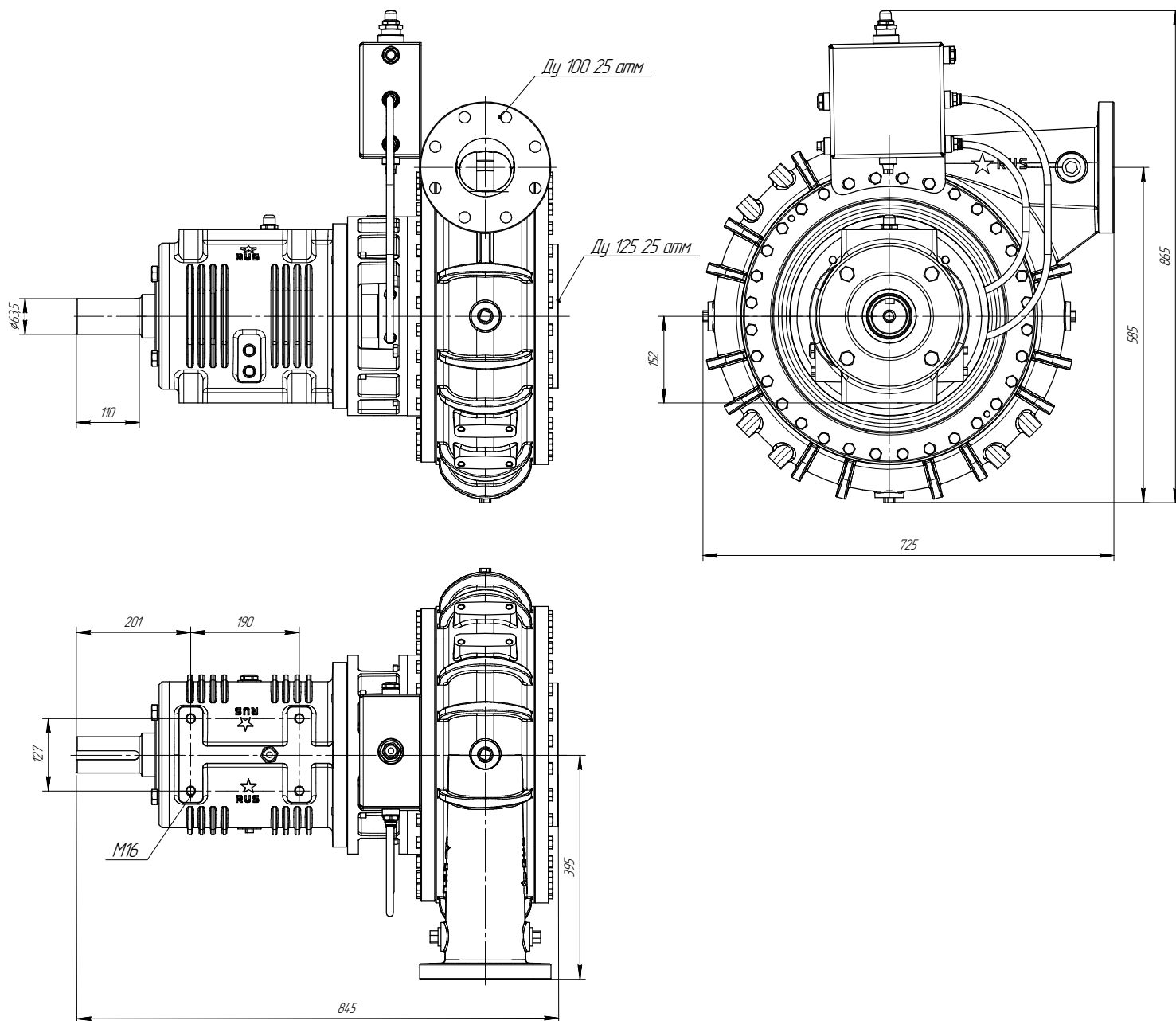
Тип	Кол-во
Со стороны привода	Шариковый, однорядный 2 шт
Со стороны насоса	Шариковый, однорядный 1 шт



Zvezda RUS C4-450/140



+7 495 651-61-33 ■ info@mzpotok.ru ■ <https://mzpotok.ru>



Zvezda RUS C4-450/140

МЗ ПОТОК 
 МАШИНОСТРОИТЕЛЬНЫЙ ЗАВОД «ПОТОК»

+7 495 651-61-33 ■ info@mzpotok.ru ■ <https://mzpotok.ru>