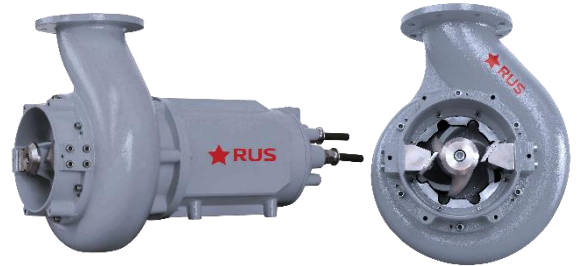


## НАСОСЫ ПОГРУЖНЫЕ ЭЛЕКТРИЧЕСКИЕ - серия PSE (pump submersible electric)

Погружные насосы серии PSE отличаются входным отверстием большого диаметра с многоканальным рабочим колесом открытого типа, снабженным мощным двойным режущим и измельчающим механизмами. Конструкция насосов специально разработана для перекачки очень концентрированных, агрессивных и тяжелых жидкостей, которые требуют предварительного измельчения твердых составляющих материала, содержащегося в перекачиваемой жидкости.

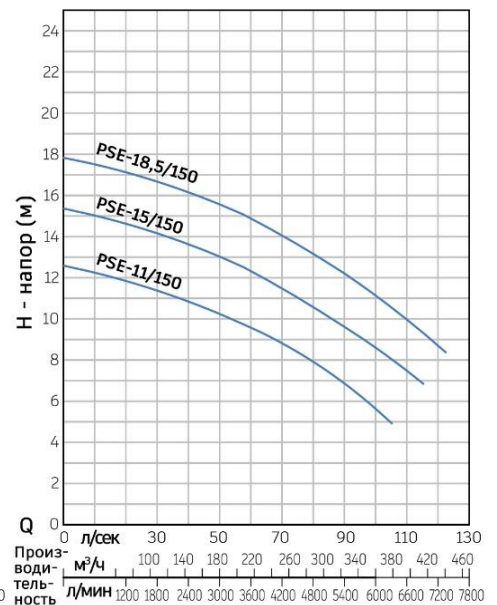
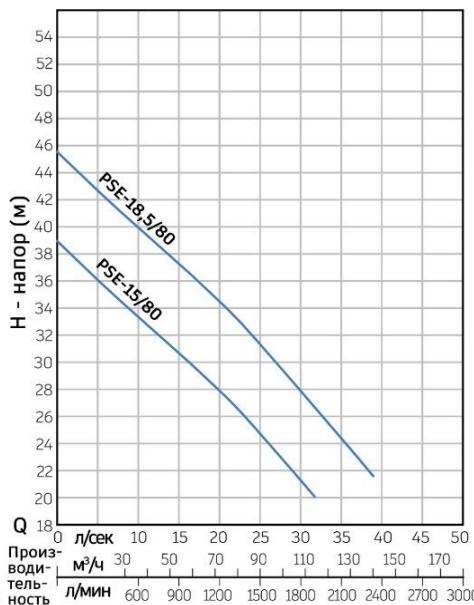
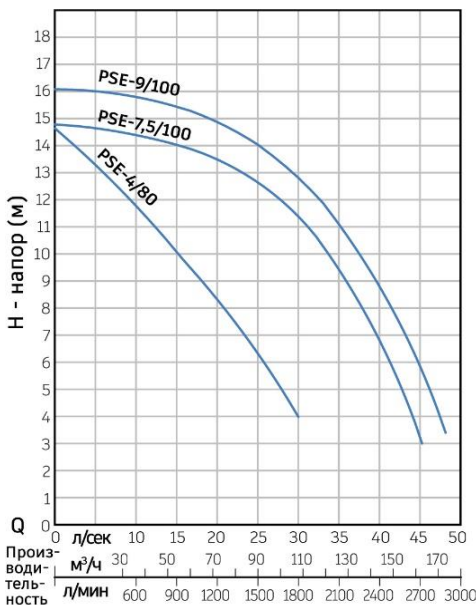
### Ограничения:

- Макс. глубина погружения - 20 м
- Класс изоляции - F
- Макс. концентрация сухих веществ жидкости - 12%
- Макс. температура перекачиваемой жидкости - 40°C



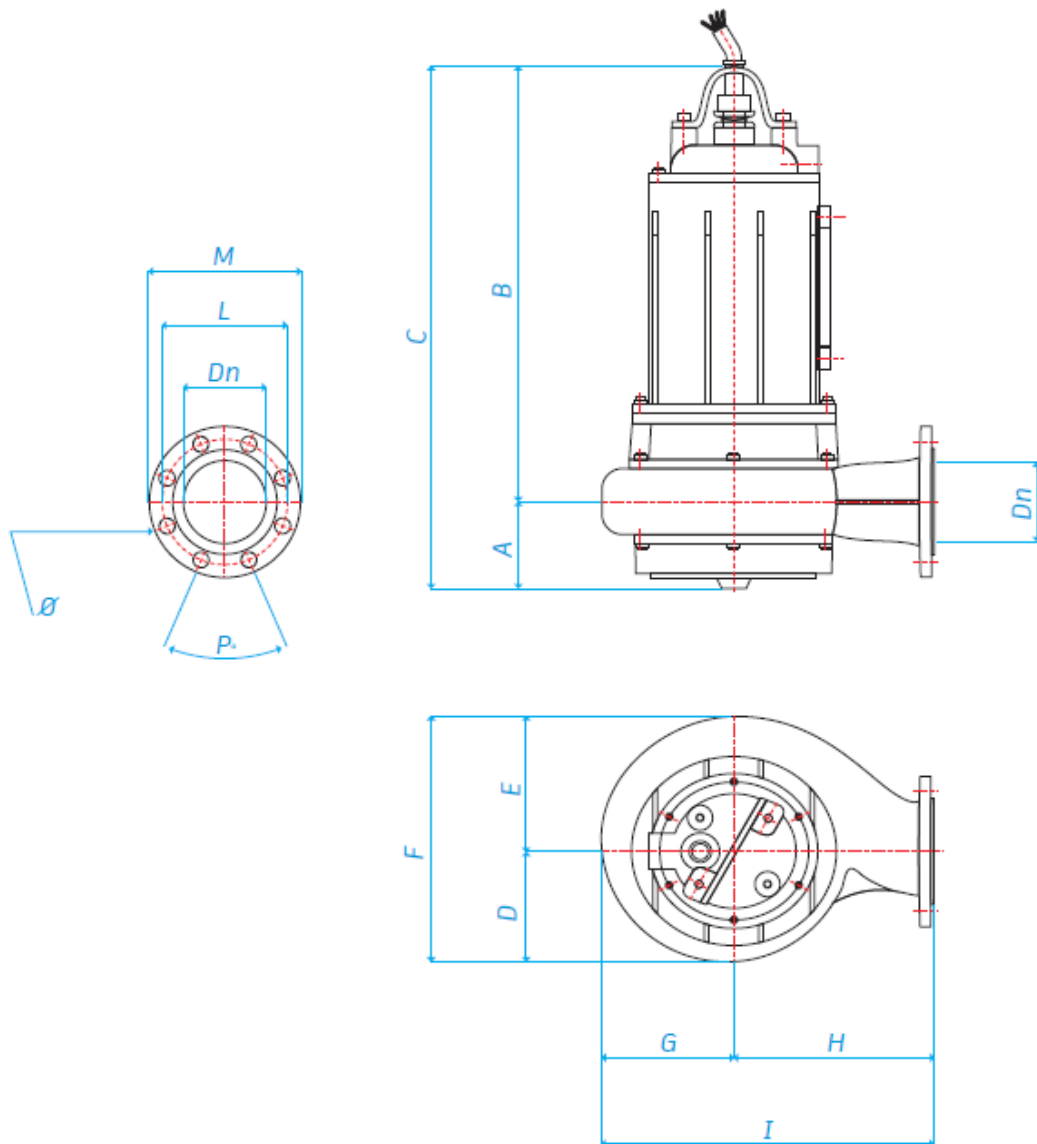
### Технические характеристики

Наименование МЗ ПОТОК	Аналог CRI-MAN	Мощность (кВт)	Напряжение (В)	Сила тока (А)	Об/мин	Вес, кг
Zvezda RUS PSE-4/80	PTS 4/80	4	220/380	15/8,7	1410	76
Zvezda RUS PSE-7,5/100	PTS 7.5/100	7,5	220/380	27,6/16	1440	127
Zvezda RUS PSE-9/100	PTS 9/100	9 (11)	220/380	39,3/23	1450	132
Zvezda RUS PSE-11/150	PTS 11/150	11	220/380	39,3/23	1450	206
Zvezda RUS PSE-15/150	PTS 15/150	15	220/380	52,8/30,6	1460	219
Zvezda RUS PSE-18,5/150	PTS 18.5/150	18,5	220/380	63,2/36,6	1460	225
Zvezda RUS PSE-15/80	PTS 15/80	15	220/380	49,9/28,9	2930	170
Zvezda RUS PSE-18,5/80	PTS 18,5/80	18,5	220/380	61,1/35,4	2930	184



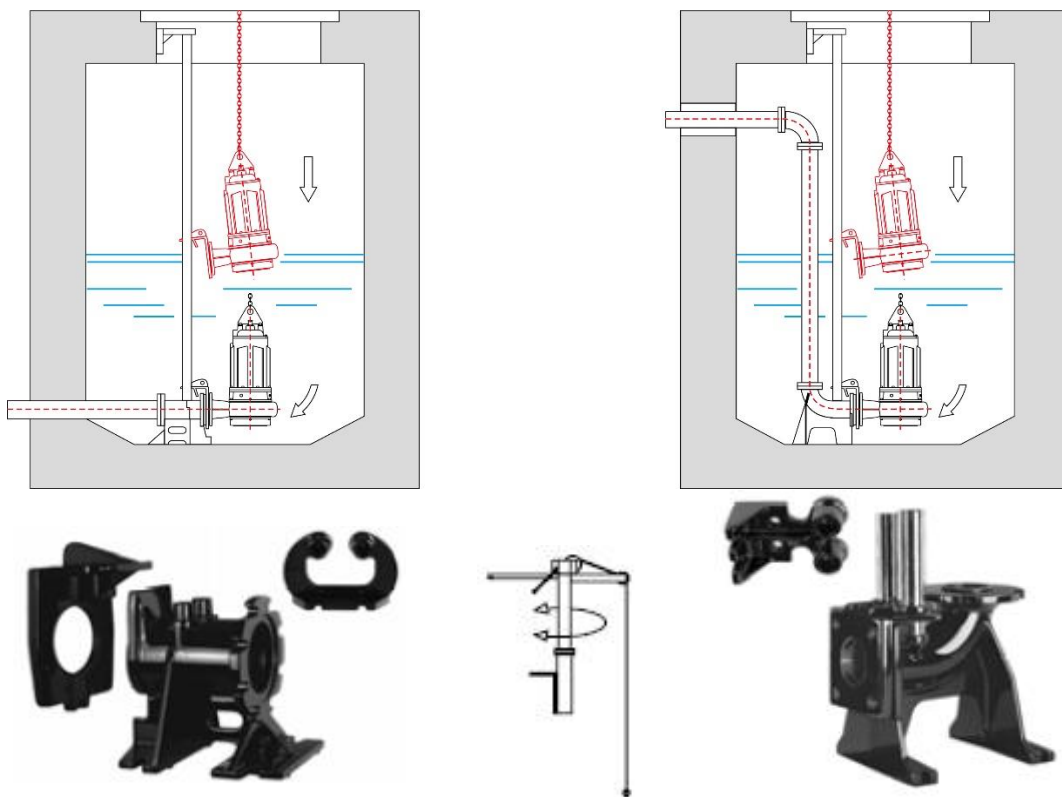
### Размеры

Zvezda RUS	A	B	C	D	E	F	G	H	I	L	M	Dn	p°	∅ болта	кол-во болтов
PSE-4/80	112	595	707	150	177	327	163	240	403	160	200	90	80	18	4
PSE-15/80	107	776	883												
PSE-18,5/80															
PSE-7,5/100	109	686	795	159	192	351	172	260	432	180	219	100	45	18	8
PSE-9/100															
PSE-11/150	162	811	973	198	258	456	227	341	568	240	285	150	45	21	8
PSE-15/150															
PSE-18,5/150															



## САМОСТЫКУЮЩИЕСЯ МОНТАЖНЫЕ КРОНШТЕЙНЫ ДЛЯ ПОГРУЖНЫХ НАСОСОВ

Для монтажа и обслуживания погружных насосов серии PSE, применяются надежные самостыкующиеся и поворотные кронштейны из нержавеющей стали, снабженные лебедками.



## УНИВЕРСАЛЬНЫЕ КРОНШТЕЙНЫ ДЛЯ МЕШАЛОК И НАСОСОВ

В комплект входит:

- лебедка с тросом из нержавеющей стали
- квадратная труба из нержавеющей стали 3 или 6 м
- верхняя поддержка из оцинкованной стали
- цепь из нержавеющей стали
- опора (только для кронштейнов А, В)

