



Коммерческое предложение

Барабанная крупорезка **“ROSTEHNO-MD 2000”**

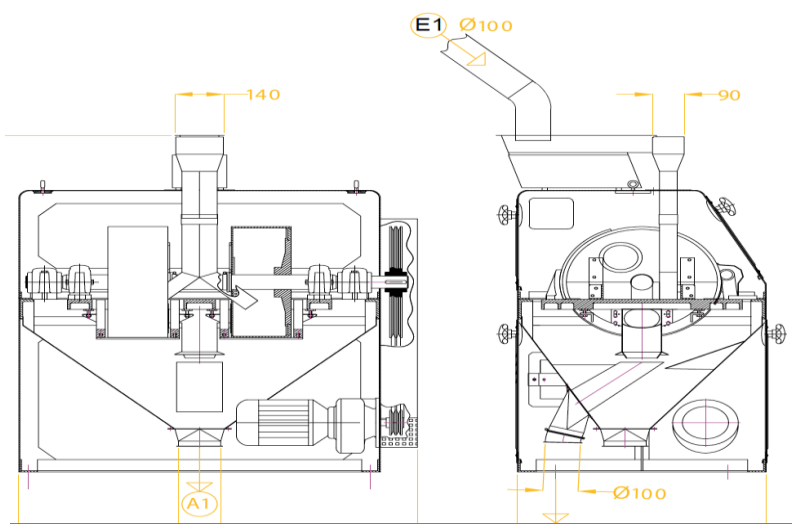
для изготовления равномерной крупы

с острыми краями из овса, ячменя, ржи и пшеницы при очень малом выходе сечки.

- Высокая производительность - (1500 – 2000 кг/час)
- Новая конструкция – ножевая корзина без клиньев
- Быстрая смена ножей
- Увеличенный срок эксплуатации ножей -(в комплект входит затачивающий инструмент)
- Без подкладных клиньев
- Более равномерный вид на срезе зерен (фракции - 2 мм. - 3 мм.- 4мм.)
- Сокращение количества сечки
- Полностью закрытое исполнение (капсулирование)

При растущей потребности в (готовых) завтраках – в особенности овсяных продуктов – мелкие хлопья и хлопья быстрого приготовления приобретают все большее значение. Для этого требуются более равномерные зерна с точным срезом. Барабанная крупорезка **“ROSTEHNO-MD 2000”** отвечает самым высоким требованиям.

Принцип работы



Зерна с плавной регулировкой поступают по вибрационному лотку в два закрепленных на горизонтальном валу барабана с перфорацией из специальной стали. Находящиеся в барабанах черпаки обеспечивают равномерное распределение материала, подлежащего резке. Избыточное количество материала и частицы крупного размера отводятся из рабочей камеры. Барабаны имеют

калиброванные отверстия разного диаметра для разных типов зерна. Нижняя половина вращающихся барабанов окружена прецизионной ножевой корзиной без клиньев. Зерна, падающие через отверстия в барабанах, подхватываются ножами и режутся поперек продольной оси.



Угол резания за счет различных ножевых корзин может легко варьироваться. Благодаря этому можно изготавливать крупную, среднюю или мелкую крупу. Чтобы держать отверстия барабанов открытыми, над опорной рамой расположены игольчатые валки.

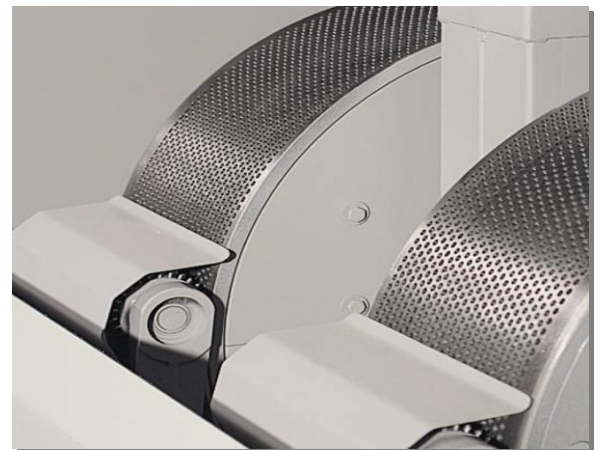
Привод

Барабанная крупорезка поставляется с индивидуальным электрическим приводом. Мощность 2,2 Квт.

Производительность

1500 – 2000 кг/час.

Производительность машины зависит от типа обрабатываемого зерна, чистоты поступающего в переработку продукта, степени сортировки, в зависимости от сырья, равномерности, желаемого размера крупы, а также выбранных отверстий.



Пшеница, шелушенная



Овес, шелушенный



Пшеница, грубая крупа



Овес, грубая крупа



Пшеница, мелкая крупа



Овес, мелкая крупа

Стоимость крупорезки
ROSTECHNO-MD 2000
1 560 000 руб с НДС.

Срок изготовления 45
рабочих дней.

Гарантийный срок
эксплуатации – 2 год

ООО "Ростехно инжиниринг"

Руководитель отдела продаж

Василенко.Сергей. Владимирович.

+7 952-604-59-81; +7 905-450-32-72 (служебный)

s.vasilenko69@yandex.ru

<http://www.tehno grad.info/>