

SPA PPERI s.r.l.
COSTRUZIONI MECCANICHE

Сельскохозяйственная зона Сан-Секондо
06010 Читта-ди-Кастелло (Перуджа) - Италия
Тел. +39.075.857.8156 - Факс +39.075.857.8848
<http://www.spapperi.it> - эл. почта: info@spapperi.it

ОКУЧНИК

мод. SM



ISTRUZIONI
ORIGINALI

**РУКОВОДСТВО ПО ЭКСПЛУАТАЦИИ И
ТЕХОБСЛУЖИВАНИЮ**





ДЕКЛАРАЦИЯ СООТВЕТСТВИЯ ЕС

(Приложение IIA Директива на машины и механизмы 2006/42/CE)

Производитель **SPAPPERI s.r.l.**
адрес: Zona Artigianale - San Secondo
06010 - Città di Castello - PG

заявляет под свою ответственность о том, что машина

ОКУЧНИК

.....
Наименование

2015

.....
Серия/Модель

.....
Заводской номер

.....
Год производства.

ОКУЧНИК

.....
Коммерческое название

**С/х оборудование в виде отдельного блока
для окучивания культур, посаженных в ряд**

.....
Штатное использование

**соответствует основным требованиям по технике безопасности и по охране
здоровья согласно Директиве по машиностроению 2006/42/CE**

Для проверки на предмет соответствия вышеуказанной Директиве
были изучены следующие унифицированные стандарты EN:

EN 349 (1994) + A1 (2008) - EN 547-1 (1996) + A1 (2008)
EN 547-2 (1996) + A1 (2008) - EN 547-3 (1996) + A1 (2008)
EN 614 (2006) + A1 (2009) - EN 4254-1 (2008)
EN 4254-5 (2008) - EN 11684 (1995)
EN 12100-1 (2003) + A1 (2009) - EN 12100-2 (2003) + A1 (2009)
EN ISO 13857 (2008) - EN 14121-1 (2007)

Поручается Джандоминичи Лоренцо
zona artigianale San Secondo 06010 - Città di Castello (PG) - Италия

написать от своего имени техническое пособие.

Сан-Секондо,

Г-жа СПАППЕРИ СИМОНА

.....
Официальный представитель

SPAPPERI s.r.l.
Сельскохозяйственная зона Сан-Секондо
06010 Читта-ди-Кастелло (Перуджа) - Италия
Тел. +39.075.857.81.56 - Факс +39.075.857.88.48
info@spapperi.it - www.spapperi.it

ОГЛАВЛЕНИЕ

ВВЕДЕНИЕ	5
A1 Общая информация	5
A2 Гарантия	6
A3 Шильда и сертификация ЕС	7
A4 Основные компоненты оборудования и технические данные	7
БЕЗОПАСНОСТЬ	9
B1 Общие нормы.....	9
B2 Транспортировка, установка и передвижение	9
B3 Штатное использование и предупреждения, связанные с эксплуатацией оборудования	10
B4 Неправильное предсказуемое использование и ограничения эксплуатации.....	12
B5 Ответственность оператора	12
B6 Пиктограммы	13
B7 Уровень шума	13
УСТАНОВКА	15
C1 Вводная информация.....	15
C2 Установка и демонтаж.....	15
C3 Временная остановка либо хранение оборудования	16
ПРИНЦИПЫ РАБОТЫ И ЭКСПЛУАТАЦИЯ	17
D1 Вводная информация перед эксплуатацией окучника	17
D2 Настройка оборудования и глубина обработки почвы	17
D3 ПРИНЦИП РАБОТЫ И ЭКСПЛУАТАЦИЯ ОБОРУДОВАНИЯ	18
ТЕХОБСЛУЖИВАНИЕ	21
E1 Инструкции для техобслуживания	21
E2 Работы по техобслуживанию.....	21
E.2.1 Точки нанесения смазки и соответствующие пиктограммы	21
E3 Утилизация материалов по окончании срока службы	22

Технические директивы и унифицированные стандарты

Окучник SM был спроектирован и сконструирован в соответствии с нормами, приведёнными в Директиве по машиностроению **2006/42/CE** и, в частности, следуя следующим унифицированным стандартам:

EN 349: Безопасность машин - Минимальные расстояния для предотвращения защемления частей человеческого тела (1994) + **A1** (2008)

EN 547-1 Безопасность машин - Размеры тела человека - Принципы определения размеров проемов, обеспечивающих полный доступ человека к машине (1996) + **A1** (2008)

EN 547-2 Безопасность машин - Размеры тела человека - Принципы определения размеров отверстий для доступа человека к машине (1996) + **A1** (2008)

EN 547-3 Безопасность машин - Размеры тела человека - Антропометрические данные (1996) + **A1** (2008)

EN 614 Безопасность машин - Эргономические принципы проектирования - Терминология и основные принципы (2006) + **A1** (2009)

EN 4254-1: Машины сельскохозяйственные - Машины сельскохозяйственные самоходные, навесные, полунавесные и прицепные - Общие требования безопасности (2008)

EN 4254-5 Машины сельскохозяйственные - Машины сельскохозяйственные самоходные, навесные, полунавесные и прицепные - Общие требования безопасности - Возделывание земель(2008)

EN 11684: Тракторы, машины для сельского и лесного хозяйства, механизированное оборудование для работы в садах - Знаки и пиктографические изображения, предупреждающие об опасности - Общие принципы (1995)

EN ISO 12100-1: Безопасность машин - Основные понятия, общие принципы конструирования - Основная терминология, методология (2003)

EN ISO 12100-2: Безопасность машин - Основные понятия, общие принципы конструирования - Технические принципы (2003)

EN ISO 13857: Безопасность машин - Безопасные расстояния, предохраняющие верхние и нижние конечности от попадания в опасные зоны (2008)

EN 14121-1: Безопасность машин - принципы оценки рисков (2007)

ВВЕДЕНИЕ

A1 Общая информация

Ручной окучник **SM**- это с/х оборудование, используемое исключительно для окучивания любых культур, посаженных в ряд. Данная операция заключается во вспахивании междурядий и отбрасывании земли к подножию растений. Преимущества такой обработки для культур состоит в следующем:

- обеспечение лучшего укоренения растений в земле, что поможет им противостоять порывам ветра;
- защита растений от морозов, что важно для тех овощей, которые остаются в земле на зиму;
- способствование формированию новых корней;
- организация процесса **отбеливания** некоторых овощей, таких как сельдерей и фенхель, которые, не получая достаточно солнца у основания, не могут фотосинтезировать, и получаются белыми и более нежными;
- создание борозд для бокового **орошения**.

Функционирование оборудования происходит за счёт эффекта тяги, выполняемой трактором, на который навешивается окучник, либо за счёт ручного управления оператором лемехов окучника. Более подробная информация о принципе работы и эксплуатации окучника приведена далее в соответствующей главе.

Каждый окучник поставляется вместе с настоящим руководством, которое должно быть внимательно прочитано до начала эксплуатации оборудования. Руководство содержит необходимую информацию о транспортировке, эксплуатации и техобслуживании оборудования, а также правила по технике безопасности. Отсутствие знаний об устройстве и принципе работы оборудования и, следовательно, неправильная эксплуатация или использование не по назначению могут спровоцировать травмирование операторов и поломку самого оборудования. Поэтому предоставление компанией **SPAPPERI** (далее именуемой “Производитель”) вместе с поставкой оборудования всей необходимой информации о принципе работы, эксплуатации и техобслуживании оборудования не освобождает от прочтения настоящего руководства и соблюдения всех указанных в нём инструкций.

Если в ходе прочтения руководства возникнут вопросы, необходимо обратиться к Производителю (номер телефона и факса указан на обложке), который готов предоставить требуемую информацию. В любом случае Производитель оставляет за собой право вносить конструктивные изменения в своё оборудование, в том числе в результате принятия новых технических нормативов, без обязательного обновления предыдущих моделей и технических пособий по ним. Настоящее руководство составлено на базе фактических характеристик окучника и не учитывает параметры старых похожих моделей. Кроме того, фотографии и технические характеристики, приведённые в настоящем руководстве являются приблизительными.

Расшифровка обозначений, встречающихся в настоящем руководстве:

- надпись **ВАЖНО** указывает на то, что описываемая тема должна быть досконально изучена оператором;



ОПАСНО

- надпись **ОПАСНО** указывает на реальную опасность и, следовательно, необходимость для оператора проявить особую осторожность и здравый смысл;
- надпись **Примечание** указывает на советы, которые могут облегчить работу оператора;
- надписи **право/лево** указывают на видимые детали окучника, при условии его нахождения позади трактора.

Принимая во внимание необходимость перевода руководства на несколько языков, стоит отметить то, что в случае возникновения разногласий, аутентичным считается текст на итальянском языке.

В случае продажи оборудования, не забудьте отдать вместе с ним руководство по эксплуатации, возможные принадлежности и отдельно поставляемые комплектующие.

A2 Гарантия

Компания Spapperi гарантирует отсутствие дефектов в любой части окучника, вследствие проведения предпродажных испытаний. Срок действия гарантии начинается с даты, указанной в официальном документе о поставке оборудования (один год для юридических лиц и два года для физических лиц). В любом случае после получения оборудования клиент обязан проверить целостность и наличие всех комплектующих. Возможные претензии должны направляться Производителю письменно в течение 8 дней с момента получения изделия.

В течение гарантийного периода компания Spapperi обязуется бесплатно заменить по своему адресу детали, которые по причине брака производства либо материала привели к неполадкам в работе. Если это невозможно сделать по адресу Производителя, последний обязуется отправить новые детали взамен бракованных непосредственно клиенту. В случае необходимости приезда специалиста Производителя для проведения работ по монтажу, расходы по оплате труда специалиста, переезду и пребыванию несёт клиент.

Выявление дефектов выполняется только Производителем, либо его техническим персоналом. В любом случае необходимо иметь ввиду то, что:

- бракованные детали остаются в собственности Производителя;
- если замена деталей происходит по адресу клиента, бракованные компоненты должны быть заменены и отправлены целыми и без повреждений Производителю на условиях порто-франко;
- если бракованные детали не будут возвращены Производителю в течение 30 дней с момента получения новых на вышеуказанных условиях, то Производитель оставляет за собой право выставить счёт на новые отправленные детали.

Гарантия не распространяется на:

- транспортировку окучника, ответственность за которую несёт клиент;
- поломки, произошедшие из-за неправильной и непредусмотренной эксплуатации либо халатности или неопытности оператора;
- поломки, возникшие вследствие нормального износа в том числе не эксплуатируемого окучника;
- запоздалое информирование о конструктивном браке;
- стихийные, либо форс-мажорные обстоятельства;

Гарантия перестаёт действовать в том случае, когда:

- окучник используется не обученным должным образом персоналом;
- не выполняются и не соблюдаются инструкции и (или) нормы, описанные в настоящем руководстве;
- не выполняются запланированные работы по техобслуживанию;
- клиент без письменного разрешения Производителя вносит изменения в конструкцию или нарушает целостность комплектующих;
- используются не оригинальные и не соответствующие рекомендациям Производителя запчасти.

По вышеперечисленным случаям компания SPAPPERI не продлевает срок гарантии на период, в течение которого окучник не работает из-за проведения ремонтных гарантийных работ, не признаёт какого-либо возмещения или компенсации в пользу клиента по прямым или косвенным затратам и убыткам, понесённым вследствие таких работ. В любом случае гарантия не распространяется на детали, произведённые другими компаниями, для которых действуют условия, описанные в соответствующих руководствах по эксплуатации и техобслуживанию.

ВАЖНО

Производитель не гарантирует соответствие окучника положениям действующих законов стран, входящих в ЕС, и, в частности, тем нормам, которые касаются предупреждения несчастных случаев на производстве и загрязнения окружающей среды. Затраты и ответственность за приведение оборудования в соответствие с указанными нормами полностью ложится на клиента. Производитель

не несёт ответственности за несоблюдение таких норм, которые могут повлечь за собой возникновение разногласий или ущерба.

A3 Шильда и сертификация ЕС

На каждом окучнике есть хорошо различимая шильда, закреплённая на корпусе, на которой приведены следующие данные:

- модель (и (или) модификация) оборудования;
- заводской номер;
- общий вес (кг);
- год производства;
- минимальная мощность трактора, на которую устанавливается оборудование (л.с.).

Эти данные необходимо учитывать при обслуживании и замене запчастей.

ВАЖНО

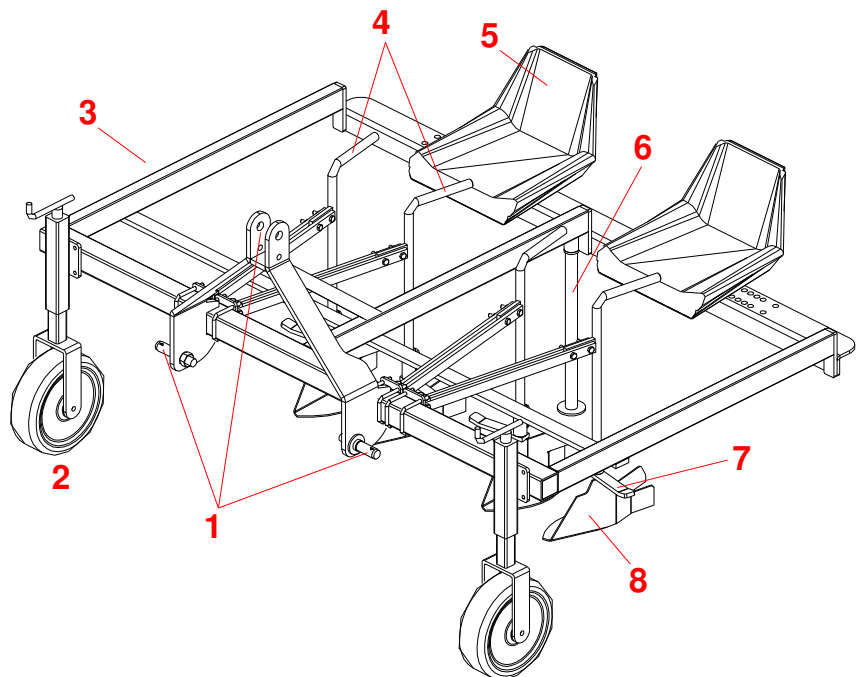
Категорически запрещено менять и (или) зачёркивать данные, указанные на шильде. Оператор обязан проверять состояние шильды и оповестить Производителя о невозможности прочтения данных шильды. В этом случае Производитель обязан изготовить новую шильду и заменить старую.

SPAPPERI s.r.l.	
RINCALZATORE	
Modello	SM...
Matricola	xxx
Peso macchina KG	...
Anno costruzione	2010
Potenza richiesta HP	.. ÷ ..
Z. A. San Secondo 06010 Città di Castello Perugia - Italia Tel. +39.075.8578156 Fax +39.075.8578848 www.spapperi.it	
 info@spapperi.it	

Маркировка **CE** указывает на то, что производитель придерживается нормативов, принятых странами-участниками Европейского союза в области техники безопасности и охраны окружающей среды, известных как "**Директива по машиностроению**". Это означает, что Производитель при проектировании и конструировании, учитывая особенности эксплуатации, старался избежать вероятных рисков и опасных ситуаций. Окучник SM может свободно использоваться на европейской территории только при наличии подобной маркировки и декларации о соответствии.

A4 Основные компоненты оборудования и технические данные

1. Трехточечная сцепка
2. Опорные колёсики
3. Несущий каркас
4. Рычаги управления инструментами окучника
5. Сиденье
6. Опорная стойка
7. Подставки для ног
8. Инструменты окучника



Технические данные	МОДЕЛИ			
	SM100	SM200	SM300	SM400
Кол-во элементов	1	2	3	4
Длина элемента (см)	150	200	260	310
Высота элемента (см)	110	110	110	110
Минимальная мощность (л.с.)	30 ÷ 40	40 ÷ 60	60 ÷ 80	70 ÷ 110

БЕЗОПАСНОСТЬ

В1 Общие нормы

Большая часть несчастных случаев на работе происходит потому, что не соблюдаются самые элементарные нормы безопасности. В этом руководстве описаны нормы эксплуатации для окучника SM.

Поэтому перед использованием оборудования необходимо ознакомиться с информацией, содержащейся в данном руководстве. Эксплуатация окучника должна осуществляться персоналом, уполномоченным для данной работы. **Следовательно, Производитель не отвечает за аварии, произошедшие по халатности операторов или из-за несоблюдения норм безопасности.** Вдобавок к этому, гарантия на оборудование будет немедленно аннулироваться.

В2 Транспортировка, установка и передвижение

- **Транспортировка:** Эта операция выполняется с помощью соответствующего транспортного средства, на которое загружается оборудование. Поэтому необходимо, чтобы подъемное устройство обладало характеристиками и обвязкой, достаточными для подъема окучника, общий вес которого указывается на шильде. Обученный персонал при выполнении операций подъема должен использовать указанные на раме точки, специально предназначенные для этой цели.

ПРИМЕЧАНИЕ: при подъеме окучника для сохранения целостности рамы рекомендуется вместо металлических цепей использовать сертифицированные ремни. На каркасе, в точках крепления или пропускания через отверстия обвязки приклеена этикетка с изображением крюка (как показано на рисунке) для правильного выполнения операций по подъему.



Кроме того, необходимо привязать инструмент к автотранспортному средству, во избежание его соскальзывания в процессе транспортировки.

Инструкции для погрузочно-разгрузочных операций с участием подъемных устройств:

- проверить, находятся ли все детали оборудования на своих местах и есть ли вероятность их перемещения или падения (фиксирующие винты не должны быть ослаблены);
- убедиться в том, что место подъема груза хорошо обзвевается, свободно от людей или животных, имеет достаточно твердую горизонтальную поверхность и в радиусе проведения работ не находятся другие предметы;
- операции по загрузке и выгрузке должны осуществляться только одним человеком. Рекомендуется присутствие еще одного оператора, который, наблюдая с достаточного расстояния, должен контролировать приближение или проникновение людей или предметов в опасную зону, а именно радиус проведения работ.
- Инструмент следует поднимать на достаточную для его перемещения высоту.



ОПАСНО

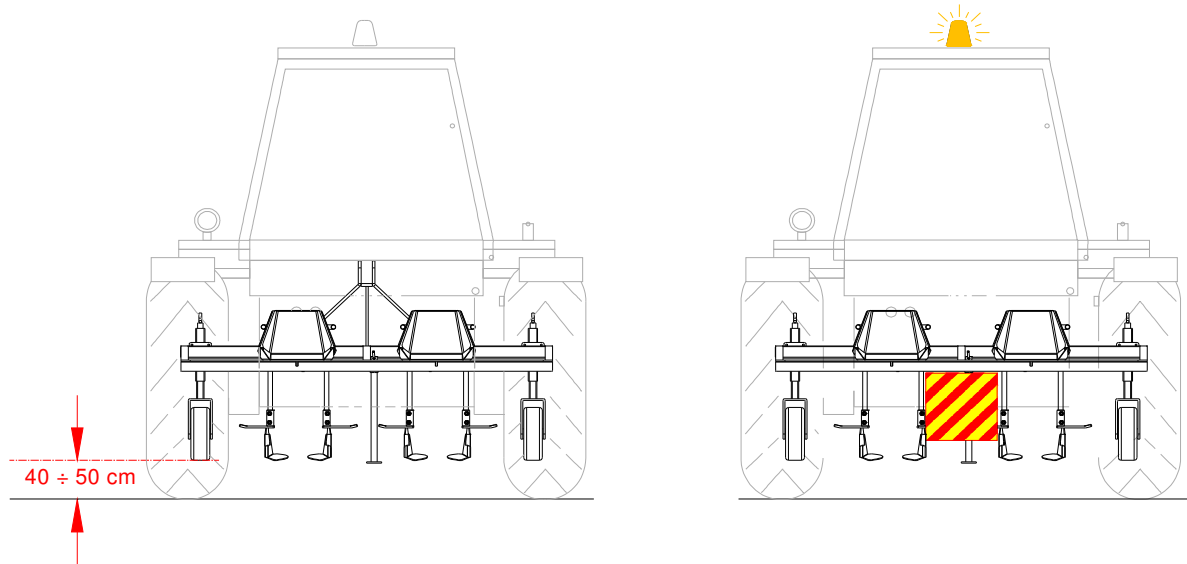
Подъем является достаточно рискованной операцией. Точка подъема не совпадает с вертикалью центра тяжести конструкции, поэтому оборудование при подъеме не сможет сохранить своё горизонтальное положение относительно земли. Оператор обязан знать правила по технике безопасности, касающиеся подвешенных грузов.

- **Установка:** окучник монтируется исключительно на с/х тракторы, оборудованные универсальной задней трехточечной сцепкой и гидравлическим подъемником.

Инструкции по монтажу окучника приведены далее в соответствующем параграфе. Перед установкой, клиент должен убедиться, ознакомившись с соответствующим руководством по эксплуатации и техобслуживанию, в том, что трактор соответствует необходимым требованиям для эксплуатации и работы окучника и (или) в необходимости его балластирования, во избежание возможной разбалансировки, что может повлечь за собой переворачивание трактора.

На момент поставки клиенту, машина уже готова к использованию, и поэтому дополнительные операции по монтажу какого-либо компонента не предусмотрены.

- **Передвижение:** при установленном на тракторе окучнике, необходимо при передвижении поднимать его с помощью гидравлического подъёмника таким образом, чтобы нижняя точка оказалась на расстоянии по крайней мере $40 \div 50$ см над землей. Передвижение работающей машины (трактор с окучником) по обрабатываемым полям не должно сопровождаться световыми или звуковыми сигналами либо вывешиванием опознавательных знаков. Если передвижение осуществляется по дороге, необходимо соблюдать следующие правила:



- **задние габариты:** оператор должен повесить на окучнике соответствующие знаки (сзади и, возможно, по бокам) согласно ПДД для опознавания оборудования. В дополнение к этому необходимо помнить, что следует использовать отражательные и флюоресцентные знаки с желтыми и красными полосками установленного типа. Кроме того, поперечные габариты оборудования никогда не должны превышать габаритов трактора.
- **сигнальные приборы:** трактор обязательно должен быть оснащен постоянно работающим устройством с мигающей лампочкой (желтой или оранжевой). Помимо этого, оптические сигнальные приборы и приборы освещения трактора должны копироваться на задней части оборудования при помощи навешивания соответствующей планки в том случае, когда габариты окучника ограничивают видимость.
- **вес:** общий вес работающей машины (трактора с окучником) не должен превышать больше, чем на 30% вес самого трактора, указанного в его техническом паспорте.
- **правила:** необходимо, в любом случае, знать и применять правила дорожного движения, действующие в каждой отдельной стране.

Во время передвижения рабочей машины (трактора с окучником) и последующей её эксплуатации, оператор в кабине должен соблюдать следующие меры предосторожности:

- нельзя перевозить пассажиров в тракторе;
- **нельзя перевозить людей или животных на оборудовании;**
- трактор должен всегда двигаться на умеренной скорости, особенно по плохим дорогам, поскольку нагрузка на заднюю подвеску затрудняет управление.

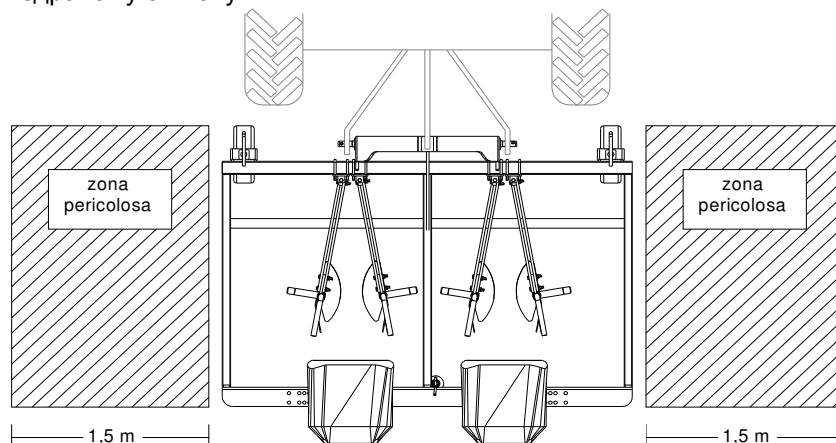
В3 Штатное использование и предупреждения, связанные с эксплуатацией оборудования

Окучник SM обычно используется для окучивания любых культур, посаженных в ряд. Функционирование оборудования происходит за счёт двух скоординированных действий: эффект тяги, выполняемый трактором, на который навешивается окучник, и ручное управление одним или несколькими операторами лемехов окучника.

Окучник может эксплуатироваться только совершеннолетними, квалифицированными и обученными работниками, изучившими инструкции настоящего руководства. Безопасность имеет первостепенную важность для персонала, непосредственно работающего с оборудованием либо осуществляющего

работы по ремонту или техобслуживанию. Поскольку в рамках прилагаемых инструкций невозможно учесть все варианты рабочих ситуаций, а также связанные с ними риски, работники всегда должны быть бдительными и следовать здравому смыслу.

Операторы, находящиеся в кабине и на окучнике, должны двигаться и работать слаженно. Поэтому, даже если это не входит в их компетенцию, они должны всегда следить за тем, чтобы люди или животные не попали **в опасные зоны** оборудования (указанные на рисунке), поскольку последние не знают о том, что они подвержены вероятной опасности.



До запуска трактора и начала работ ежедневно производить, там где это предусмотрено, операции по техобслуживанию (описанные в параграфе E2.1) и проверять правильную установку окучника на трактор, а также наличие и целостность блокировочных и предохранительных устройств.

Во время эксплуатации оборудования, водитель должен соблюдать следующие меры предосторожности:

- как следует запомнить, что операторы должны занимать свои места на оборудовании только, когда оно опущено на землю; пока окучник находится в приподнятом состоянии, **операторам строго запрещено подниматься и, соответственно, находиться на оборудовании;**
- подъём, как и спуск операторов с оборудования должен выполняться при неподвижном тракторе, выключенном двигателе и включенном стояночном тормозе;
- водитель никогда не должен покидать кабину при работающем тракторе; даже во время короткого рабочего перерыва водитель обязан выключать двигатель трактора, включать стояночный тормоз и вытаскивать ключи из замка зажигания приборной панели;
- любые работы по настройке, контролю, управлению или техническому обслуживанию должны осуществляться при неподвижном тракторе, выключенном двигателе, включенном стояночном тормозе и вытасканным из приборной панели ключом зажигания;
- придерживаться плавной линии работы, без резких движений (ускорений и (или) внезапной перемены направления движения); **Необходимо помнить, что если на оборудовании находятся операторы, желательно не превышать скорость 3 км/ч;**
- всегда корректировать скорость движения трактора в зависимости от типа почвы, условий видимости и погоды;
- операторы обязаны следить за тем, чтобы никто не приближался к оборудованию слишком близко; Если кому-то необходимо близко подойти к оборудованию, он может это сделать только при неподвижной и выключенной машине. Поэтому сначала необходимо привлечь внимание оператора в кабине, который, остановив трактор, разрешит приблизиться и войти в опасную зону.
- При работе окучник не создаёт шума, при котором необходимо использование акустических средств защиты (бируши, наушники и тому подобное), что, напротив, свойственно для трактора. По этому поводу следует посмотреть руководство по эксплуатации и техобслуживанию трактора.
- Связаться с Производителем для получения разъяснений и (или) советов.

B4 Неправильное предсказуемое использование и ограничения эксплуатации

Другое применение окучника, отличное от описанного в предыдущем параграфе, считается неправильным и, следовательно, запрещенным. Кроме того, запрещено изменять технические характеристики оборудования с целью получения других результатов. Если данный прецедент будет иметь место, то как гарантия на оборудование, так и ответственность Производителя, будут немедленно аннулированы.

Видимость: в условиях плохой видимости (туман, пыль, дым или другое): рекомендуется остановить трактор и подождать, пока туман, пыль, дым или другое явление не рассеются. Если этого не случится, необходимо прервать работу и доехать до места стоянки с включенными устройствами освещения, которыми оснащен трактор. Таким же образом следует себя вести в случае **дождя**.

Почва: не должно присутствовать большого количества неровностей, рвов, камней и тому подобное (например, кустов), которые могут не только способствовать поломке оборудования, но и стать причиной некачественного окучивания. Почва не должна быть слишком влажной, так как становясь липкой, она накапливается на инструментах окучника, ограничивая их функциональность и снижая качество обработки земли. Следует избегать также пыльных земель, так как чрезмерное поднятие пыли не позволит оператору отследить перемещение инструментов.

Изменение направления движения: когда в конце поля работающая машина должна поменять направление движения, водитель должен остановить трактор, опустить приспособления для окучивания, потом поднять их (конфигурация транспортировки) и произвести манёвр для изменения направления движения. Строго запрещено менять направление движения при поднятом окучнике вместе с операторами.

Уклон: значительный уклон поверхности может привести к переворачиванию трактора. Не работать на поверхности с уклоном более 15% - Обратиться за консультацией к Производителю, если уклон поверхности почвы превышает данное значение.

Вибрации, производимые оборудованием, а также те, которые ощущает сидящий оператор, являются незначительными. Они относятся к вибрациям невысокой интенсивности с частотами значительно ниже низкого уровня для того, чтобы быть вредными для здоровья человека. Тем не менее, желательно почаще проверять, степень затяжки крепёжных винтов.

Рискованные или опасные зоны: если во время рабочего процесса, человек или животное попадут в опасные зоны (см. предыдущий параграф), водитель трактора должен немедленно остановить машину и убрать нарушителей на безопасное расстояние. Аналогично в ситуациях с работами по регулировке и (или) техобслуживанию оборудования: посторонние люди не должны находиться либо передвигаться вблизи окучника.

B5 Ответственность оператора

Окучник, как уже было сказано, может эксплуатироваться только совершеннолетними, квалифицированными и обученными работниками, изучившими инструкции настоящего руководства. Поскольку в рамках прилагаемых инструкций невозможно учесть все варианты рабочих ситуаций, а также связанные с ними риски, работники всегда должны быть бдительными и следовать здравому смыслу.

Каждый оператор окучника несёт ответственность за проверку, ремонт и замену износившихся деталей. Даже самые простые операции по техобслуживанию, выполненные неправильно, могут привести к поломке оборудования и создать опасные ситуации для людей. Таким образом, оператор становится ответственным за ущерб, причиненный третьим лицам, себе, животным или вещам, если неправильно эксплуатирует оборудование и (или) не соблюдает указания настоящего руководства. Следовательно Производитель снимает с себя всякую ответственность в случае, если оператор:

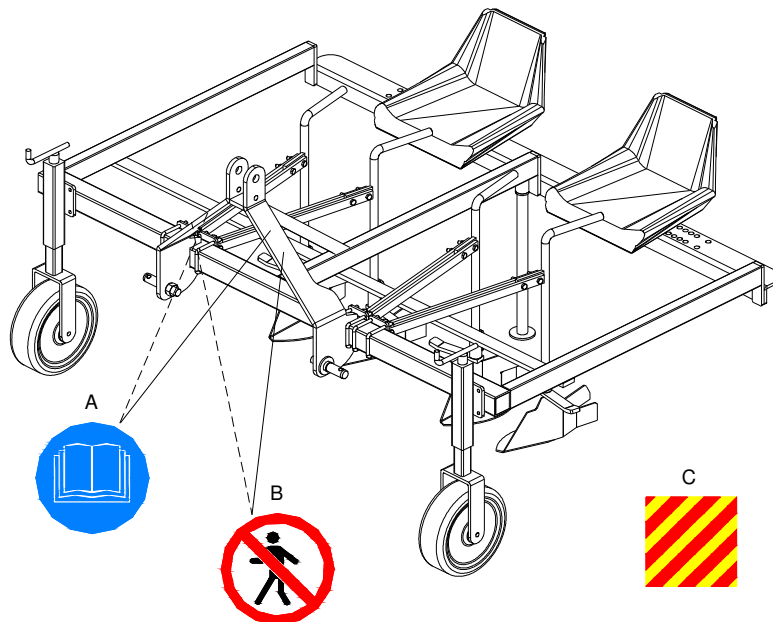
- эксплуатирует оборудование неправильно или не по назначению;
- плохо обучен и (или) не изучил инструкции, приведённые в руководстве;
- не соблюдает правила дорожного движения и действующие нормы по технике безопасности;
- заранее не проверил необходимые требования, в результате чего сцепление с трактором выполнено неправильно (мощность или параметры отличаются от указанных в таблице технических характеристик);
- не провёл необходимые работы по техническому обслуживанию;
- внёс изменения в оборудование или произвёл с ним неразрешённые операции;

- использовал не оригинальные или не подходящие для данной модели запчасти.

В6 Пиктограммы

Помимо указаний, содержащихся в настоящем руководстве, в помощь операторам на различных частях оборудования наклеены знаки, которые иллюстрируют обязательные к выполнению правила безопасности. Знаки не являются достаточной альтернативой защитным ограждениям, но представляют собой ясное и определенное предостережение там, где нельзя использовать другие предупреждающие средства.

Знаки согласно норме имеют разную форму и цвет. Оператор должен знать, что знаки круглой формы означают **обязанность** (голубой или белый цвет) или **запрет** (красный, белый или чёрный цвет), а треугольные знаки означают **опасность** (жёлтый или чёрный цвет). Прочие знаки прямоугольной формы, помимо информации об опасности или запрете, рассказывают об обязательных для исполнения правилах по технике безопасности. Нормы, демонстрируемые при помощи знаков, приклеенных на окучник:



- A. **обязательно** прочитать руководство по эксплуатации и техобслуживанию;
- B. **запретна** остановку и (или) проход в опасные или рискованные зоны вокруг оборудования. Строго запрещена остановка или проход людей в опасные или рискованные зоны (стороны по бокам от окучника) особенно во время рабочего процесса. Операторы, находящиеся в кабине и сидящие на окучнике, обязаны следить за тем, чтобы в этих зонах не появлялись посторонние. См. параграф В4 по этой теме.
- C. **(только для передвижения по дороге)** две фиксированные флюоресцентные панели для обозначения боковых габаритов трактора (окучника) и одна отражающая панель, повешенная сзади.

ВАЖНО

Пиктограммы и предупреждающие знаки обязательно заменяются прежде, чем они становятся нечитаемыми. При несоответствии одного из знаков, оператор не может работать на окучнике, пока не наклеит новый знак. Также строго запрещено отклеивать с оборудования пиктограммы или знаки. В противном случае Производитель снимает с себя всякую ответственность за последствия, которые могут возникнуть, поскольку оборудование не будет больше соответствовать требованиям безопасности, по которым оно было спроектировано и сконструировано.

В7 Уровень шума

Шум, производимый оборудованием, не имеющим собственного двигателя, вызван только механическими движениями его механизмов, и поэтому является незначительным по сравнению с

шумом, производимым трактором, который его буксирует. Таким образом, операторам не обязательно пользоваться акустическими средствами защиты (бируши, наушники и тому подобное). Касательно шума, производимого трактором, целесообразно ознакомиться с соответствующим руководством по эксплуатации и техническому обслуживанию.

УСТАНОВКА

C1 Вводная информация

Окучник может быть установлен на любой трактор с помощью универсальной трехточечной сцепки, так как он оборудован гидравлическим подъёмником. Для выполнения операции необходимо, чтобы машина располагалась на плоской поверхности и была готова к работе. Оператор, осуществляющий операцию, должен знать правила по технике безопасности, касающиеся установки, и должен работать с максимальным вниманием и осторожностью.

C2 Установка и демонтаж

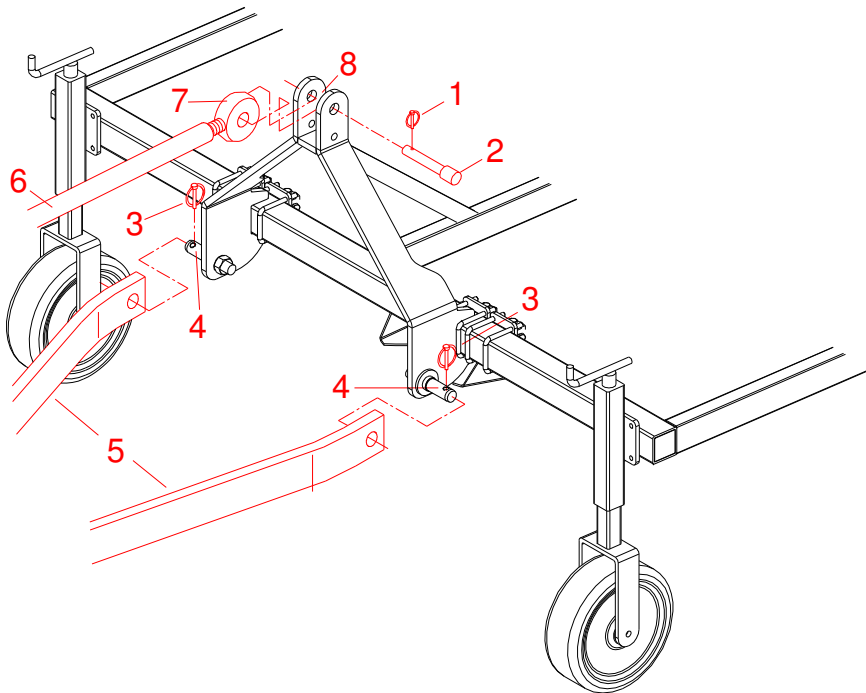
Сначала оператор должен полностью опустить гидравлический подъёмник трактора, а потом медленно приблизить трактор к окучнику для выполнения центрирования.

ВАЖНО

Совмещение крепежных отверстий трактора с соответствующими отверстиями рамы окучника, или центрирование, должно всегда осуществляться крайне осторожно и внимательно.

После сближения машин, оператор должен остановить трактор, оставить подъёмник в нижнем положении, поставить трактор на стояночный тормоз, достать ключи из приборной панели и выйти из трактора для осуществления следующих действий:

- надеть кронштейны подъёмного устройства (5) на нижние штыри (4) на раме окучника и затем заблокировать их по одному при помощи предохранительных штифтов (3);
- (если их нет на тракторе) вставить тяговый регулируемый стержень (6) в гнездо 3-й точки сцепки с трактором (отверстие для "больших нагрузок") и закрепить его штифтом, идущим в комплекте к трактору;
- закручивать или ослаблять тяговый стержень, оставив гайку незакрученной (7), до тех пор, пока он не встанет в гнездо на раме окучника (8);
- закрепить тяговый стержень штырём (2), а потом заблокировать его соответствующим предохранительным штифтом (1);
- отрегулировать тяговый стержень так, чтобы рама окучника приняла идеальное вертикальное положение и потом закрутить контргайку;
- наконец, заблокировать кронштейны гидравлического подъёмника стяжками или цепями, идущими в комплекте.



Для **демонтажа** окучника с трактора следуйте вышеприведенным инструкциям в обратной последовательности.

C3 Временная остановка либо хранение оборудования

При остановке оборудования необходимо выключить двигатель трактора, включить стояночный тормоз и вытащить ключи из приборной панели.

Для хранения оборудования клиент обязан внутри своего предприятия найти просторное и удобное складское помещение. Кроме того, необходимо выполнить следующие операции:

- припарковать оборудование в надёжном и обособленном месте, на ровной и твёрдой поверхности;
- гидравлический подъёмник трактора опустить на пол;
- выключить двигатель трактора, включить стояночный тормоз и вытащить ключи из приборной панели;
- демонтировать окучник с трактора, выполнив инструкции, описанные в параграфе C2 в обратном порядке;
- закрыть оборудование полотном.

ПРИНЦИПЫ РАБОТЫ И ЭКСПЛУАТАЦИЯ

D1 Вводная информация перед эксплуатацией окучника

До запуска трактора важно проверить правильность установки окучника на трактор и целостность всех его деталей. До передвижения трактора следует поднять опорную стойку в задней части рамы. Для этого необходимо вытащить R-образную шпильку, поднять опорную стойку, убрав её на подставку, и заново заблокировать стойку при помощи R-образной шпильки.

После соблюдения предосторожностей, описанных в параграфах В3 и В4, там, где это целесообразно, следует выполнить ежедневные операции по техобслуживанию, указанные в соответствующем параграфе.

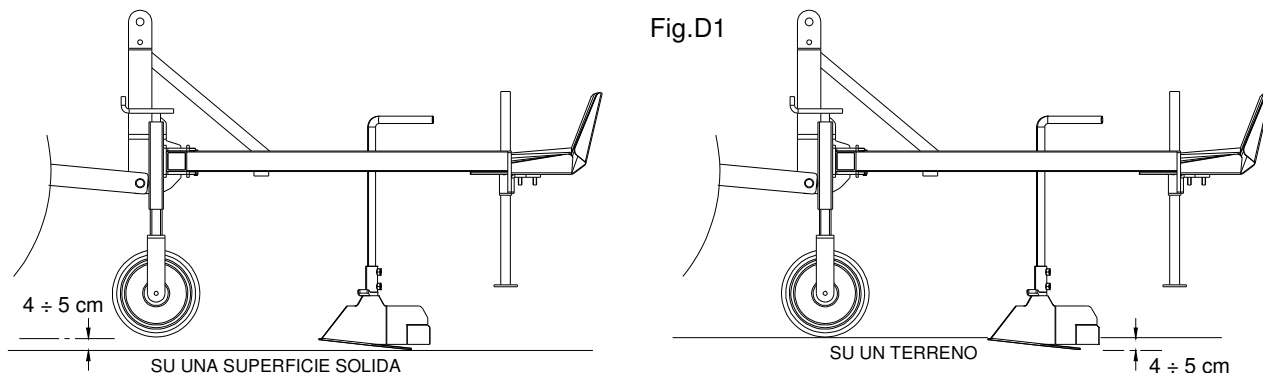
Окучник, как уже было сказано, может эксплуатироваться только совершеннолетним, квалифицированным, и обученным персоналом. Таким образом, операторы обязаны полностью изучить инструкции настоящего руководства, знать все таблички и нормы по технике безопасности с целью охраны их здоровья и здоровья других людей, а также сохранности оборудования.

D2 Настройка оборудования и глубина обработки почвы

После перемещения окучника на рабочее место и направления его по борозде, оператор при помощи определённого рычага опускает гидравлический подъёмник трактора до тех пор, пока опорные колёсики не коснутся земли.

Высокое качество окучивания достигается путём комбинации движений инструментов окучника и глубины обработки земли, которая не должна превышать 8 см. При ручном управлении движением инструментов, глубина обработки частично зависит от заданного и фиксированного положения опорных колёсиков и частично (пусть в незначительной степени) от веса операторов.

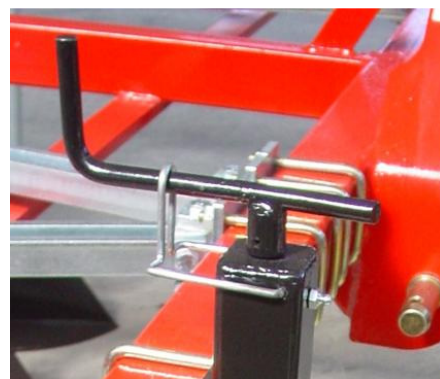
По этой причине до начала работ необходимо выставить окучник в определённое **начальное положение** с тем, чтобы потом во время обработки он смог работать наилучшим образом. Это положение определяет как глубину обработки лемехами, так и количество отбрасываемой к растениям земли:



- **Глубина обработки:** зависит от положения колёсиков относительно лемехов окучника. Для качественного окучивания следует настроить лемехи на начальную глубину обработки 4 ÷ 5 см, как показана на **рис. D1**.

Для настройки глубины достаточно покрутить соответствующий рычаг, показанный на рисунке, в верхней части колёсика. Во избежание самопроизвольного вращения рычага в процессе обработки предусмотрено предохранительное устройство, которое при включении блокирует рычаг в положении, показанном на рисунке.

При вращении рычага по часовой стрелке, колёсико поднимается и глубина обработки лемехами увеличивается,



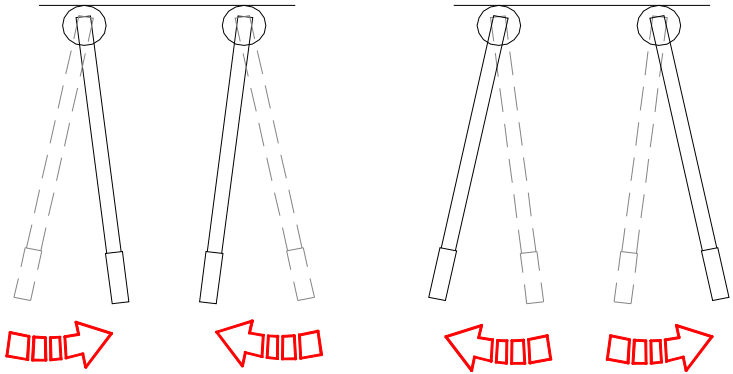
и, наоборот, при вращении рычага против часовой стрелки, глубина обработки лемехами уменьшается.

D3 ПРИНЦИП РАБОТЫ И ЭКСПЛУАТАЦИЯ ОБОРУДОВАНИЯ

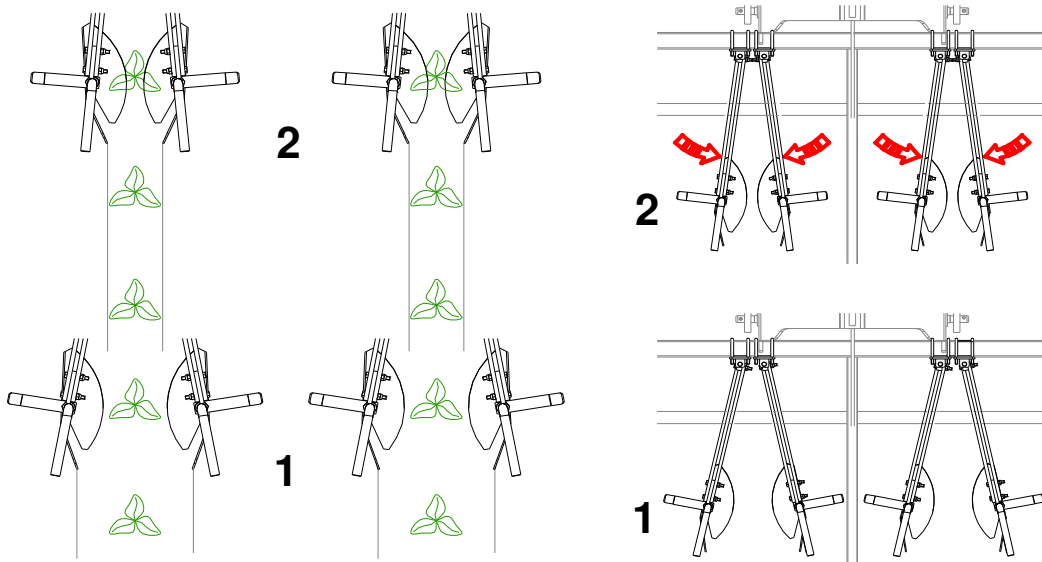
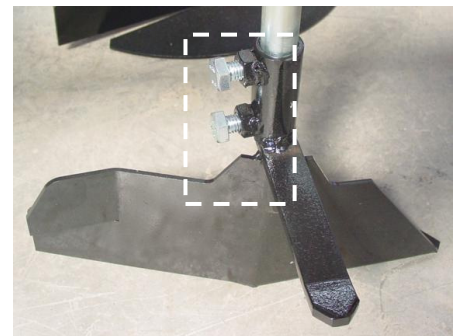
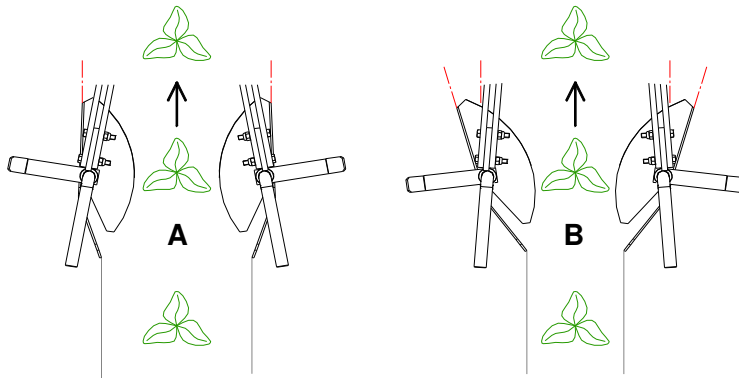
Принцип работы окучника основан на эффекте координации двух функций:

- **Эффект тяги:** оборудование подчинено движению трактора, на который оно установлено. Благодаря тому, что оборудование тянет трактор, происходит окучивание.
- **Окучивание или прополка:** функции, выполняемые одним оператором, сидящим на окучнике при двигающемся тракторе. Каждое место оператора оснащено двумя рычагами, управляющими лемехами или режущими приспособлениями. Ручное управление рычагами позволяет непрерывно отбрасывать землю к растениям либо пропалывать в междурядьях. Таким образом, без участия операторов, управляющих рычагами, окучивание или прополка могут осуществляться неправильно и (или) лемехи окучника либо режущие инструменты могли бы срезать и повредить растения.

AZIONAMENTO DELLE LEVE



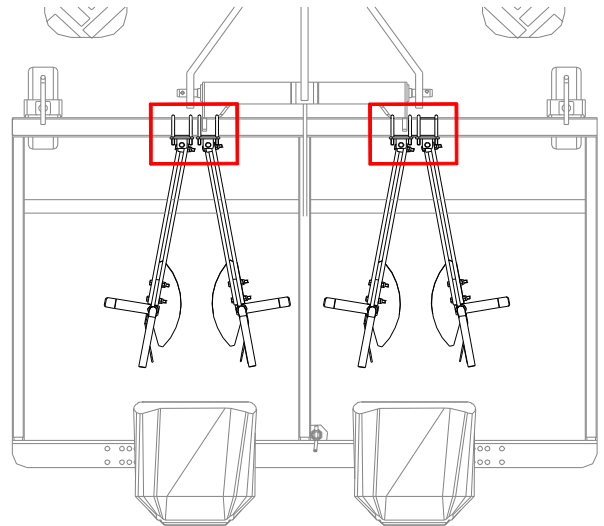
- **Окучивание:** количество переваливаемой земли (**A**) зависит от угла наклона окучивающих лемехов и направления продвижения трактора. Чем шире угол (**B**), тем больше количество отбрасываемой земли. Угол наклона настраивается путём регулировки крепёжных винтов, как показано на рисунке, выставляя лемехи в нужное положение относительно их держателей, затем винты вновь затягиваются. Следующее движение рычагов состоит в перемещении земли к основанию растений (1 начальное положение – 2 земля придвинута к растениям).



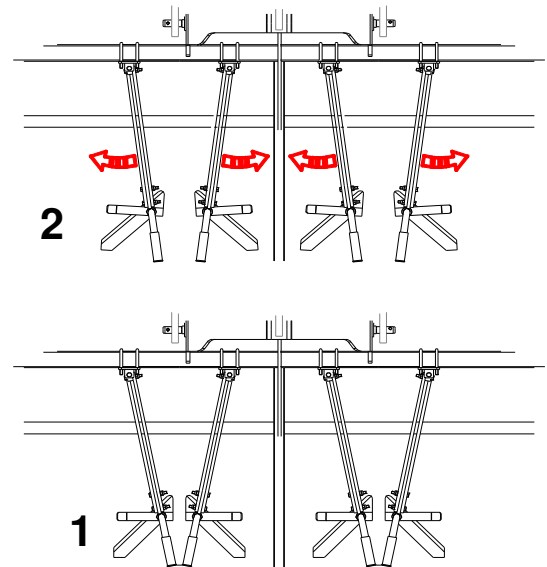
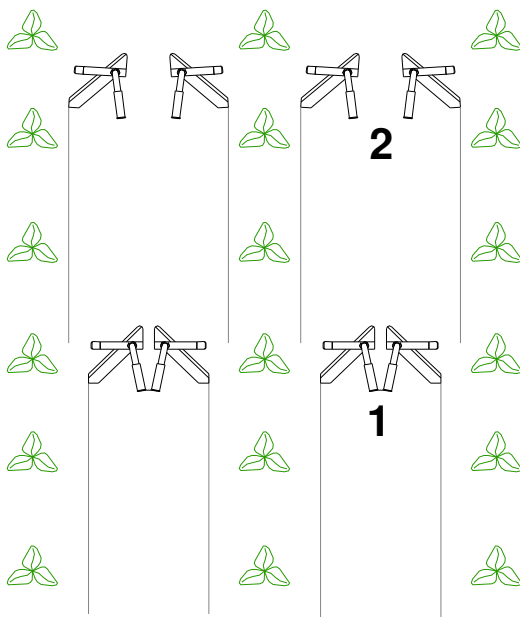
ВАЖНО

Для более лёгкого управления рычагами рекомендуется во время окучивания расположить крепления на раме окучника как можно ближе между собой, как показано на рисунке.

На этом этапе операторы, занимающиеся окучиванием, могут подняться на оборудование, сесть и дать знать водителю трактора о своей готовности к началу работ.

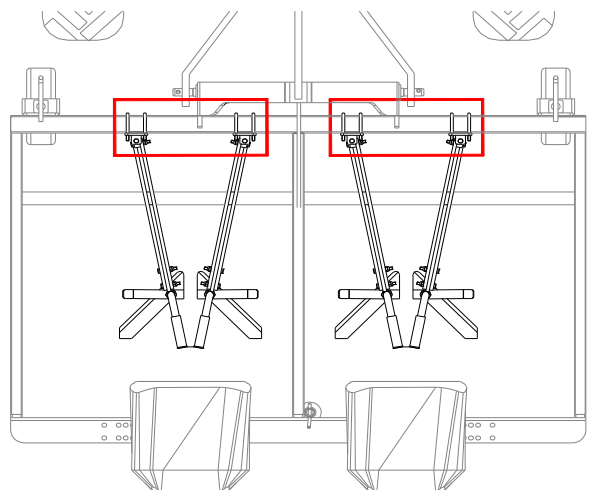


- **Прополка:** заключается в проходе режущих приспособлений в междурядьях растений. В положении 1 инструменты находятся рядом друг с другом, но далеко от растений. В положении 2 (рычаги отведены), напротив, инструменты находятся далеко друг от друга, но рядом с растениями.



ВАЖНО

Для более лёгкого управления рычагами рекомендуется во время пропалывания рядов расположить крепления на раме окучника как можно ближе между собой, как показано на рисунке.



можно дальше друг от друга, как показано на рисунке.

На этом этапе операторы, занимающиеся пропалыванием, могут подняться на оборудование, сесть и дать знать водителю трактора о своей готовности к началу работ. Как следует запомнить, что операторы должны занимать свои места на оборудовании только, когда оно опущено на землю.

Во время работы (окучивание или пропалывание) операторы должны сидеть и держать ноги на подставках для ног. **Это условие является обязательным и единственным обстоятельством, которое гарантирует их стабильное положение и безопасность работы.** Кроме того, все операторы (в кабине и на оборудовании) обязаны соблюдать нормы по технике безопасности, предусмотренные при эксплуатации оборудования и следовать инструкциям, описанным в параграфах В3 и В4.

Если в конце ряда трактор должен поменять направление движения, операторы на окучнике должны сойти с него и подождать, пока трактор развернется и переедет на другой ряд, и только затем подняться на окучник. Для смены направления необходимо при помощи гидравлического подъёмника поднять окучник; только потом трактор может поменять направление движения. Пока окучник находится в приподнятом состоянии, **операторам строго запрещено подниматься и (или) постоянно находиться на оборудовании.**

Окончание работы: см. параграф С3.

ТЕХОБСЛУЖИВАНИЕ

E1 Инструкции для техобслуживания

Окучник относится к с/х оборудованию, которое не требует проведения особых работ или программ по техобслуживанию. В любом случае предусмотрены периодические работы, описанные далее, аккуратно выполняемые клиентом, которые не должны затронуть эффективность и производительность оборудования и привести к неполадкам в его работе.

Указаны ориентировочные сроки проведения работ при условии нормальной эксплуатации оборудования. Следовательно, они могут подвергнуться изменениям в зависимости от вида операций, рабочей обстановки (менее или более пыльной), сезонных факторов и так далее. Чем тяжелее условия работы оборудования, тем больше должно быть операций по техобслуживанию.

Совершеннолетний, квалифицированный и обученный подобным операциям оператор должен обязательно соблюдать следующие правила:

- начатые работы по техобслуживанию и ремонту должны быть доведены до конца, перенос работ недопустим.
- не следует полагаться на свою память, необходимо постоянно перечитывать инструкции настоящего руководства и аккуратно выполнять их;
- в целях своей безопасности и предотвращения повреждений окучника, до начала работ разместить на видном месте приборной панели табличку “ **Оборудование на ремонте** ”;
- любые операции должны проводиться на ровной, хорошо освещенной поверхности, при этом оборудование размещается в стабильном положении, трактор выключается, ставится на стояночный тормоз, двигатель глушится и ключи вытаскиваются из приборной панели;
- работы по техобслуживанию оборудования регламентируются нормами по предотвращению несчастных случаев. Не использовать инструменты не по назначению, например, бензин в качестве чистящего средства, а плоскогубцы вместо разводного ключа;

По завершении работ по техобслуживанию и ремонту очистить рабочее место от воды, масла, жира, тряпок, приспособлений и прочего материала.

E2 Работы по техобслуживанию

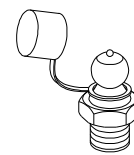
Ежедневно вручную проверять, хорошо ли закреплены детали оборудования. В противном случае, затянуть крепёжные винты и самоблокирующиеся гайки.

Один раз в неделю или через 40 часов работы:

- проверять наличие и читаемость наклеенных табличек;
- доливать масло при помощи специального насоса в маслёнки окучника либо наносить его кисточкой там, где это необходимо;
- проверять, хорошо ли затянуты крепёжные винты и самоблокирующиеся гайки;
- проверять состояние всех комплектующих оборудования.

E.2.1 Точки нанесения смазки и соответствующие пиктограммы

Для заливания масла в маслёнки, сначала следует снять специальные заглушки (там, где они есть), затем протереть их от следов пыли и при помощи насоса налить масло. По завершении операции очистить тряпкой маслёнки от пролитого масла и вставить защитные заглушки. Для нанесения смазки там, где не предусмотрены маслёнки, использовать кисточку. Использовать смазку, рекомендуемую Производителем.



INGRASSATORI

ВАЖНО

Во избежание загрязнения окружающей среды, категорически запрещено выбрасывать масло, смазку, фильтрующие картриджи и прочие загрязняющие материалы. Тщательно соблюдать действующие положения по утилизации жидких и твёрдых веществ.

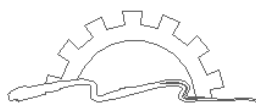
Е3 Утилизация материалов по окончании срока службы

По окончании срока службы окучника необходимо изолировать детали, которые, попав в окружающую среду, могут нанести вред человеку, животным и природе.

Комплекующие оборудования, подлежащие разделному сбору для утилизации:

- железо
- сталь
- резина

Утилизация вышеперечисленных материалов осуществляется в соответствии с правилами, законами, действующими в каждой стране.



SPAPPERI *s.r.l.*
COSTRUZIONI MECCANICHE

SPAPPERI s.r.l.

Сельскохозяйственная зона Сан-Секондо
06010 Читта-ди-Кастелло (Перуджа) - Италия
Тел. +39.075.857.81.56 - Факс +39.075.857.88.48
info@spapperi.it - www.spapperi.it